

Schneider Electric

Update (Catalog) : 28/02/2024





e e-Pricelist



ดาวน์โหลดแอปรับ
e-Pricelist ได้ที่นี่

อุปกรณ์สำหรับที่พักอาศัย และอาคารทั่วไป



se.com/th

Life Is On | **Schneider**
Electric

ทำอะไร

สะสมคะแนน
แลกของรางวัล
และ ดูยอดซื้อสะสม
ของร้านคุณทันที!



ดาวน์โหลด แอปฯ ร้านไฟชไนเดอร์



Available on the
Google Play



Download on the
App Store

รายละเอียด และการใช้งานต่างๆ* แอปฯ ร้านไฟชไนเดอร์

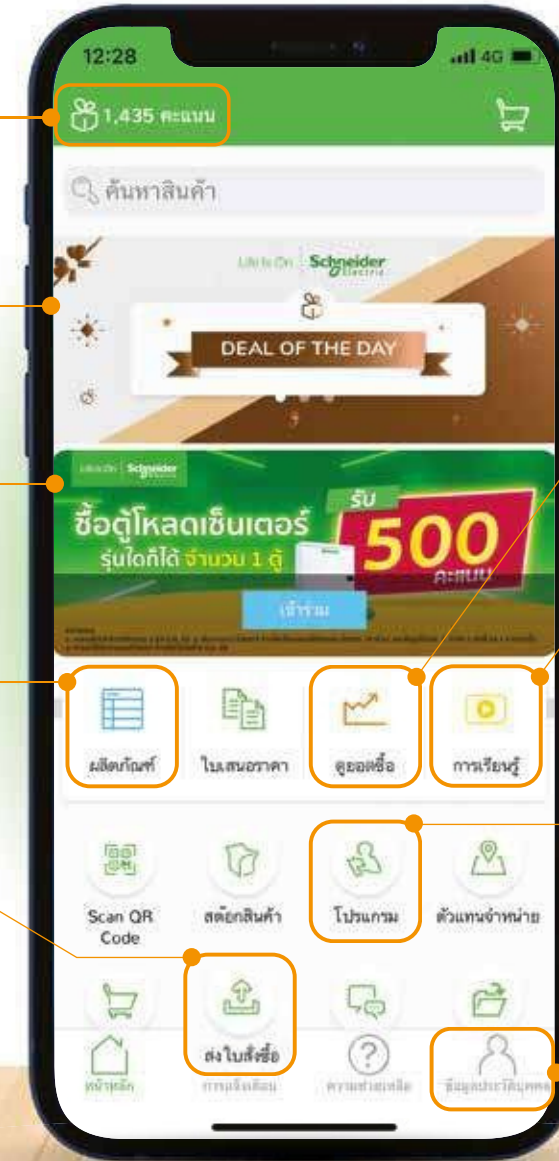
ใช้คะแนนสะสม
แลกของรางวัลต่างๆ
มากมาย

ขูดรับคะแนนฟรีทุกวัน
สูงสุดวันละ **30** คะแนน

โปรโมชั่นเด็ดๆ
ทุกเดือน

ดูข้อมูล
ผลิตภัณฑ์

ส่ง Invoice
รับ **50** คะแนน



ดูยอดซื้อได้รวดเร็ว
อัปเดตให้ทุกเดือน

วิดีโอ
การเรียนรู้มากมาย

ร่วมโปรแกรมกรีนคลับ
และอัปเดตกรีนคลับพอยท์
ได้ทุกเดือน

กรอกประวัติบุคคล
ให้ครบถ้วนครั้งแรก
เพื่อรับ **300** คะแนน

แอปพลิเคชัน คู่ใจร้านไฟ ยุค 4.0



* รายละเอียด และผลประโยชน์จากการใช้งาน บริษัทฯสามารถปรับเปลี่ยนได้โดยไม่ต้องแจ้งให้ทราบล่วงหน้า

CONTENT

Section A Switches and Sockets



A02 AvatarOn A



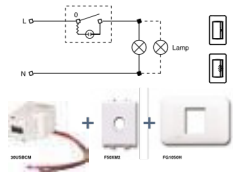
A05 Concept



A11 S-Flexi



A14 Zencelo



A18 Installation Guide

Section B Power Plugs and Industrial Sockets



B03 Wander Sockets IP44 (FAST)



B03 Wander Sockets IP44 (SCREW)



B04 Surface Sockets IP 44 (SCREW)



B04 Straight Sockets IP44 (SCREW)



B04 Sloping Sockets IP 44 (SCREW)



B05 Wander Sockets IP67 FAST



B05 Wall Mount Plug IP67 (SCREW)



B05 Surface Sockets Wall Mounted with Box IP67 (SCREW)



B06 Wander Sockets IP67 (SCREW)



B06 Surface Sockets IP67 (SCREW)



B07 Straight Sockets IP67 (SCREW)



B07 Sloping Sockets IP67 (SCREW)



B08 Interlocked-Switch Socket Wall Mounted IP65 (SCREW)



B08 Combination Sockets Wall Mounted with DIN IP65 (SCREW)



B09 Rotary Isolator Switches IP66



B09 Mounting Enclosures

Section C Consumer Unit, Load Center, Circuit Breaker and Safety Switch



C03 Square D Classic Plus



C04 Square D EL



C05 Square D Miniature Circuit Breaker



C08 Square D Classic Load Center



C10 Extension Box



C13 EasyPact EZC



C18 Square D Safety Switch

Section D EV Charger



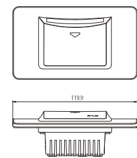
D02 EVlink Home



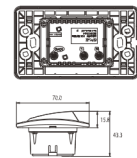
D03 Acti9 RCCB iID EV

Section E Installation Guide

A3031KTH



A3031KTH Rear View



E02 Installation Guide

Section F Index

Catalog Number	Price List	Page
สินค้า	ราคา (บาท)	หน้า
13431	4,180.-	D03
13432	5,330.-	D03
13441	4,160.-	D03
13443	5,550.-	D03

F01 Index

Overview

ผลิตภัณฑ์ ชไนเดอร์ อิเล็กทริก ปลอดภัยสูงสุด ด้วยการผลิตตามมาตรฐานสากล



Switches

- สวิตช์ของชไนเดอร์ผลิตตามมาตรฐาน IEC 60669-1: 2007 ผ่านการทดสอบและได้รับมาตรฐานผลิตภัณฑ์อุตสาหกรรม มอก. 824-2551 สวิตช์ไฟฟ้าใช้ในที่อยู่อาศัยและสิ่งติดตั้งทางไฟฟ้ายึดกับที่ ที่คล้ายกัน
- ผ่านการทดสอบการนำไฟฟ้า การทดสอบวัสดุฉนวน ความร้อนและการลามไฟ การทดสอบความแข็งแรง และการทดสอบอื่นๆ ทำให้ผู้ใช้น่าเชื่อถือในความปลอดภัยได้
- ผลิตจากพลาสติกชนิดโพลีคาร์บอเนตคุณภาพสูง



Sockets

- เต้ารับของชไนเดอร์ ผลิตตามมาตรฐาน IEC 60906-1, IEC 60364, IEC 60884-1 (ขึ้นอยู่กับแต่ละรุ่น)
- ผ่านการทดสอบและได้มาตรฐานผลิตภัณฑ์อุตสาหกรรม มอก.166-2549, มอก.824-2551, มอก.1955-2551
- USB ผ่านการทดสอบมาตรฐาน IEC 60950-1 และมีระบบป้องกันอุปกรณ์เสียหาย
- ผ่านการตรวจสอบการเชื่อมต่อทางไฟฟ้า การทดสอบความทนทาน การทนความร้อนและอื่นๆ
- ผู้ใช้งานสามารถมั่นใจในความปลอดภัยเพราะมีการป้องกันตัวรับขณะไม่มีการเสียบปลั๊ก
- ผลิตจากพลาสติกชนิดโพลีคาร์บอเนตคุณภาพสูง



Square D Consumer Unit

- ตู้คอนซูมเมอร์ยูนิต สแควร์ ดี ขนาดวงจร 4 - 18 ช่อง ได้รับมาตรฐาน IP4X รองรับทุกการใช้งานแบบปลั๊กออน (Plug-On)
- ได้รับมาตรฐาน IEC 61439 และ มอก. 1436-2540 ตามมาตรฐานการติดตั้งทางไฟฟ้าสำหรับประเทศไทย
- ปลอดภัยมากยิ่งขึ้นด้วยฟังก์ชันพิเศษ Finger Proof Busbar IP2X ป้องกันการถูกไฟดูด เมื่อ มีก รร สัม ผ ส โดยตรงกับ บั ส บาร์



Square D Load Center

- ตู้โหลดเซ็นเตอร์ มีวงจรย่อยตั้งแต่ 12 - 48 ช่อง ได้รับมาตรฐาน IP4X และใส่เมนเบรกเกอร์ได้ทั้งขนาด 100 และ 250 แอมป์ รองรับทุกการใช้งานแบบปลั๊กออน (Plug-On)
- ได้รับมาตรฐาน IEC 61439 และ มอก. 1436-2540 ตามมาตรฐานการติดตั้งทางไฟฟ้าสำหรับประเทศไทย
- ปลอดภัยมากยิ่งขึ้นด้วยฟังก์ชันพิเศษ Finger Proof Busbar IP2X ป้องกันการช็อต เมื่อมีการสัมผัสโดยตรงกับ Busbar
- ตู้โหลดเซ็นเตอร์ที่ใช้พลาสติก ให้ความกลมกลืนเหมาะกับบ้านและอาคารสมัยใหม่ ใช้ร่วมกับเมนเบรกเกอร์ EasyPact EZC



Miniature Circuit Breaker (MCB)

- ใช้ติดตั้งเบรกเกอร์ QOVs แบบปลั๊กออน (Plug-On) สำหรับป้องกันการใช้ไฟฟ้าเกินพิกัดและไฟฟ้าลัดวงจร
- ได้รับมาตรฐานการติดตั้งทางไฟฟ้าสำหรับพื้นที่พักอาศัย (IEC 60898) ใช้เป็นวงจรย่อยของตู้คอนซูมเมอร์ยูนิต และตู้โหลดเซ็นเตอร์
- QOVs มีแบบ 1, 2 และ 3 Pole ขนาด 10 - 63 แอมป์ (IEC 60898) และ QOH-X & QO-MBX 70 - 100 แอมป์ (IEC 60947-2)
- ระบบปลั๊กออน (Plug-On) ติดตั้งง่าย ประหยัด เวลา ให้ความปลอดภัยสูงกว่า
- พร้อมแถบแสดงสถานะวงจร VISI-SAFE สีแดงเด่นชัด มองเห็นได้จากระยะไกลเมื่อเกิดความผิดปกติเกิดขึ้น



Weather Proof Enclosures

- ผ่านการทดสอบตามมาตรฐาน BS 5773: 2010
- ได้รับมาตรฐาน IP55 มั่นใจในความปลอดภัยในการป้องกันน้ำและฝุ่นเป็นอย่างดี ได้ทุกทิศทาง เนื่องจากสามารถทนน้ำที่มีแรงดันต่ำ



Dimmer Switches

- ผลิตตามมาตรฐาน IEC 60669-2
- ผ่านการทดสอบและได้มาตรฐานผลิตภัณฑ์อุตสาหกรรม มอก.1955-2551
- ผ่านการทดสอบความเข้ากันได้ทางแม่เหล็กไฟฟ้า (EMC) การทดสอบการทำงานผิดปกติของวงจรควบคุม และการทดสอบการลุกไหม้
- สามารถใช้งานได้กับทั้งหลอดไส้และหลอดฮาโลเจน (ขึ้นอยู่กับรุ่นที่ใช้งาน)
- ผลิตจากพลาสติกชนิดโพลีคาร์บอเนตคุณภาพสูง



Residual Current Device (RCD)

- ตู้ตรวจพบไฟฟ้าดูดหรือไฟฟ้ารั่วแบบปลั๊กออนแบบเป็นเมนเบรกเกอร์ในตัว (QOVs- RCBO 2 Pole) ช่วยระบุตำแหน่งและป้องกันเฉพาะจุดตัดวงจร ภายใน 0.04 วินาทีรวดเร็ว ปลอดภัยสูงสุด
- ผ่านการทดสอบมาตรฐาน IEC 61009 และ มอก. 909-2548 สำหรับผู้พักอาศัยตาม บ้านเรือนทั่วไป ไม่ต้องปรับขยายพาส ถูกต้อง ตามมาตรฐานการติดตั้งสำหรับประเทศไทย ใช้กับระบบไฟเฟสเดียว
- แบบ 1 Pole 10 - 50 แอมป์ และแบบ 2 Pole 16 - 63 แอมป์ ใช้สำหรับเป็นเมนเบรกเกอร์
- ป้องกันไฟฟ้าลัดวงจร (ไฟช็อต) ไฟฟ้าเกิน ไฟฟ้าดูด หรือไฟฟ้ารั่ว
- มีปุ่มทดสอบการทำงานในตัว (Test Trip)



Surge Protection Device (SPD)

- อุปกรณ์ป้องกันระบบไฟฟ้า และไฟกระชาก ชั่วขณะแบบปลั๊กออน (Plug-On)
- สำหรับติดตั้งในบ้านพักอาศัยโดยเฉพาะ
- ผลิตจากอเมริกา เหมาะสำหรับสภาพภูมิอากาศในประเทศไทยโดยเฉพาะ
- ปลอดภัย เชื่อถือได้ด้วยมาตรฐาน IEC 61643-1 ทนทานยาวนาน
- มีไฟสัญญาณ LED เตือนในตัว เมื่อถึงกำหนดอายุการใช้งาน
- สามารถติดตั้งได้ทั้งในตู้โหลดเซ็นเตอร์ และตู้คอนซูมเมอร์ ยูนิต



EasyPact EZC Molded Case Circuit Breaker & EasyBox

- แบบ Thermal Magnetic ตามมาตรฐาน IEC 60947-2 และ NEMA AB1
- ขนาด 15 - 100 แอมป์ แบบ 1, 2 และ 3 Pole มีขนาด Breaking Capacity ให้เลือกใช้ตั้งแต่ 7.5, 10, 15, 25 และ 30 kA ที่ 415 VAC - 240 VAC
- **ใหม่!** ขนาด 250 และ 400 แอมป์ แบบ 2 และ 3 Pole ที่ 415 VAC มีขนาด Breaking Capacity ให้เลือกใช้ตั้งแต่ 18, 25, 36 และ 50 kA
- EasyBox หรือกล่องใส่ เซอร์คิตเบรกเกอร์ EasyPact EZC เหมาะสำหรับการติดตั้งใช้งานในอาคาร สามารถใช้ร่วมกับ EasyPact EZC เซอร์คิตเบรกเกอร์ขนาด 100 แอมป์ ได้ทั้งแบบ 1, 2 และ 3 Pole



Section A

Switches
and
Sockets

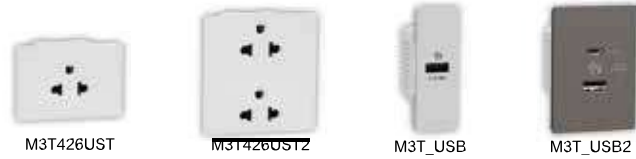
AvatarOn A

Switches



Description รายละเอียดสินค้า	มอก.	Catalog Number รหัสสินค้า	Unit Price (THB) ราคา/หน่วย (บาท)	Catalog Number รหัสสินค้า	Unit Price (THB) ราคา/หน่วย (บาท)	Catalog Number รหัสสินค้า	Unit Price (THB) ราคา/หน่วย (บาท)	Lot Size (ขนาด)	
								เล็ก	ใหญ่
<input type="checkbox"/> สีขาว <input checked="" type="checkbox"/> สีเทา <input checked="" type="checkbox"/> สีดำ									
สวิตช์ทางเดียวพร้อมพราวน้ำ									
ขนาด 1 ช่อง	●	M3T31_1F_WE	34.-	M3T31_1F_GY	42.-	M3T31_1F_BK	42.-	20	240
ขนาด 1.5 ช่อง	●	M3T31_M1F_WE	51.-	M3T31_M1F_GY	62.-	M3T31_M1F_BK	62.-	14	168
ขนาด 3 ช่อง	●	M3T31_E1F_WE	58.-	M3T31_E1F_GY	72.-	M3T31_E1F_BK	72.-	20	120
สวิตช์สองทางพร้อมพราวน้ำ									
ขนาด 1 ช่อง	●	M3T31_2_WE	54.-	M3T31_2_GY	65.-	M3T31_2_BK	65.-	20	240
ขนาด 1.5 ช่อง	●	M3T31_M2_WE	82.-	M3T31_M2_GY	95.-	M3T31_M2_BK	95.-	14	168
ขนาด 3 ช่อง	●	M3T31_E2_WE	89.-	M3T31_E2_GY	105.-	M3T31_E2_BK	105.-	20	120
สวิตช์กลางทางพร้อมพราวน้ำ (สวิตช์สามทาง)									
ขนาด 1 ช่อง	●	M3T31_IM_WE	318.-	M3T31_IM_GY	375.-	M3T31_IM_BK	375.-	20	240
ขนาด 1.5 ช่อง									
ขนาด 3 ช่อง									
สวิตช์สองโพล 20A									
ขนาด 1 ช่อง	●	M3T31_D20N_WE	212.-	M3T31_D20N_GY	278.-	M3T31_D20N_BK	278.-	20	240
สวิตช์กระดิ่ง									
ขนาด 3 ช่อง	●	M3T31_BP_WE	125.-	M3T31_BP_GY	148.-	M3T31_BP_BK	148.-	20	120
สวิตช์ฉุกเฉินพร้อมกุญแจ									
-	●	M3TKPB_WE	318.-	M3TKPB_GY	449.-	M3TKPB_BK	449.-	12	72

Socket and USB Chargers



Description รายละเอียดสินค้า	มอก.	Catalog Number รหัสสินค้า	Unit Price (THB) ราคา/หน่วย (บาท)	Catalog Number รหัสสินค้า	Unit Price (THB) ราคา/หน่วย (บาท)	Catalog Number รหัสสินค้า	Unit Price (THB) ราคา/หน่วย (บาท)	Lot Size (ขนาด)	
								เล็ก	ใหญ่
<input type="checkbox"/> สีขาว <input checked="" type="checkbox"/> สีเทา <input checked="" type="checkbox"/> สีดำ									
ตัวรับเดี่ยว 3 ขา พร้อมมันนิรภัย									
ขนาด 2 ช่อง	●	M3T426UST_WE	89.-	M3T426UST_GY	107.-	M3T426UST_BK	107.-	10	120
ตัวรับคู่ 3 ขา พร้อมมันนิรภัย									
ขนาด 1 ช่อง	●	M3T426UST2_WE	135.-	M3T426UST2_GY	170.-	M3T426UST2_BK	170.-	15	120
ตัวรับ USB Type A									
ขนาด 1 ช่อง		M3T_USB_WE	360.-	M3T_USB_GY	425.-	M3T_USB_BK	425.-	20	240
ตัวรับ USB Type C+A									
ขนาด 2 ช่อง		M3T_USB2_WE	880.-	M3T_USB2_GY	1,060.-	M3T_USB2_BK	1,060.-	10	120

หมายเหตุ: ● = มอก. 824-2551 ● = มอก. 166-2549

Communication Outlets



Description รายละเอียดสินค้า	มอก.	Catalog Number รหัสสินค้า	Unit Price (THB) ราคา/หน่วย (บาท)	Catalog Number รหัสสินค้า	Unit Price (THB) ราคา/หน่วย (บาท)	Catalog Number รหัสสินค้า	Unit Price (THB) ราคา/หน่วย (บาท)	Lot Size (ขนาด)	
								เล็ก	ใหญ่
<input type="checkbox"/> สีขาว <input checked="" type="checkbox"/> สีเทา <input checked="" type="checkbox"/> สีดำ									
ตัวรับโทรศัพท์ 75 โอห์ม									
ขนาด 1 ช่อง		M3T1TV75M_WE	138.-	M3T1TV75M_GY	191.-	M3T1TV75M_BK	191.-	20	240
ตัวรับโทรศัพท์ F-Type									
ขนาด 1 ช่อง		M3T1TVFM_WE	218.-	M3T1TVFM_GY	320.-	M3T1TVFM_BK	320.-	20	240
ตัวรับคอมพิวเตอร์ CAT 5E พร้อมมันนิรภัย									
ขนาด 1 ช่อง		M3T1RJ5M_WE	218.-	M3T1RJ5M_GY	300.-	M3T1RJ5M_BK	300.-	20	240
ตัวรับคอมพิวเตอร์ CAT 6 พร้อมมันนิรภัย									
ขนาด 1 ช่อง		M3T1RJ6M_WE	244.-	M3T1RJ6M_GY	348.-	M3T1RJ6M_BK	348.-	20	240
ตัวรับโทรศัพท์ 6 ขา 4 สาย									
ขนาด 1 ช่อง		M3T1RJ4M_WE	160.-	M3T1RJ4M_GY	191.-	M3T1RJ4M_BK	191.-	20	240
สวิตช์ไฟฟรี 400 วัตต์									
ขนาด 1 ช่อง	●	M3T1V400DM_WE	905.-	M3T1V400DM_GY	1,100.-	M3T1V400DM_BK	1,100.-	15	180
สวิตช์ควบคุมพัดลม 400 วัตต์									
ขนาด 1 ช่อง	●	M3T1V400FM_WE	905.-	M3T1V400FM_GY	1,100.-	M3T1V400FM_BK	1,100.-	15	180

Cover Frames and Accessories



Description รายละเอียดสินค้า	มอก.	Catalog Number รหัสสินค้า	Unit Price (THB) ราคา/หน่วย (บาท)	Catalog Number รหัสสินค้า	Unit Price (THB) ราคา/หน่วย (บาท)	Catalog Number รหัสสินค้า	Unit Price (THB) ราคา/หน่วย (บาท)	Lot Size (ขนาด)	
								เล็ก	ใหญ่
<input type="checkbox"/> สีขาว <input checked="" type="checkbox"/> สีเทา <input checked="" type="checkbox"/> สีดำ									
ฝาครอบ พร้อมตะแกรง									
ขนาด 1 ช่อง		M3T01_WE	25.-	M3T01_GY	33.-	M3T01_BK	33.-	10	80
ขนาด 2 ช่อง		M3T02_WE	25.-	M3T02_GY	33.-	M3T02_BK	33.-	10	80
ขนาด 3 ช่อง		M3T03_WE	25.-	M3T03_GY	33.-	M3T03_BK	33.-	12	96
ฝาปิดช่องว่าง									
ขนาด 1 ช่อง		M3T01BC_WE	16.-	M3T01BC_GY	22.-	M3T01BC_BK	22.-	20	240
ฝาปิดช่องว่าง พร้อมตะแกรง									
ขนาด 1 ช่อง		M3T01BP_WE	59.-	M3T01BP_GY	79.-	M3T01BP_BK	79.-	12	96
ฝาครอบกันน้ำ									
ขนาด 1 ช่อง		M3T01WP_WE	305.-					6	24
กล่องพลาสติก ชนิดกลิ้งลอย									
		M3T01SMB_WE	21.-			M3T01SMB_BK	21.-	10	100

หมายเหตุ: ● = มอก. 1955-2551

AvatarOn A

Assembled Sets



Description รายละเอียด สินค้า	มอก.	Catalog Number รหัสสินค้า	Unit Price (THB) ราคา/หน่วย (บาท)	Catalog Number รหัสสินค้า	Unit Price (THB) ราคา/หน่วย (บาท)	Catalog Number รหัสสินค้า	Unit Price (THB) ราคา/หน่วย (บาท)	Lot Size (ขนาด)	
								เล็ก	ใหญ่
<input type="checkbox"/> สีขาว <input type="checkbox"/> สีเทา <input type="checkbox"/> สีดำ									
สวิตช์ทางเดียว ประกอบสำเร็จรูป									
ขนาด 1 ช่อง	●	A7031F_WE	83.-	A7031F_GY	105.-	A7031F_BK	105.-	10	60
ขนาด 2 ช่อง	●	A7032F_WE	127.-	A7032F_GY	157.-	A7032F_BK	157.-	10	60
ขนาด 3 ช่อง	●	A7033F_WE	127.-	A7033F_GY	159.-	A7033F_BK	159.-	10	60
สวิตช์สองทาง ประกอบสำเร็จรูป									
ขนาด 1 ช่อง	●	A7031_2_WE	114.-					10	60
ขนาด 2 ช่อง	●	A7032_2_WE	189.-					10	60
ขนาด 3 ช่อง	●	A7033_2_WE	187.-					10	60
เต้ารับเดี่ยว 3 ขา + USB 1 ช่อง ประกอบสำเร็จรูป									
	●	A70426USB_UST_WE	474.-	A70426USB_UST_GY	565.-	A70426USB_UST_BK	565.-	8	48
เต้ารับคู่ 3 ขา ประกอบสำเร็จรูป									
	●	A70426UST_WE	160.-	A70426UST_GY	203.-	A70426UST_BK	203.-	10	60
เต้ารับคู่ 3 ขา พร้อมสวิตช์ ประกอบสำเร็จรูป									
	●	M3T_SIS_WE	275.-	M3T_SIS_GY	330.-	M3T_SIS_BK	330.-	12	72

หมายเหตุ: ● = มอก. 824-2551 ● = มอก. 166-2549

ตัวอย่างการติดตั้งสวิตช์ไฟฟรี



ตัวอย่างการติดตั้งฝากันน้ำ



*ฝากันน้ำสามารถใช้งานร่วมกับรุ่น AvatarOn A, S-Flexi, Zencelo II และ Concept

Concept

Switches



Description รายละเอียดสินค้า	มอก.	Catalog Number รหัสสินค้า	Color สี	Unit Price (THB) ราคา/หน่วย (บาท)	Lot Size (ขนาด)	
					เล็ก	ใหญ่
สวิตช์ทางเดียว 16 แอมป์ 250 โวลต์ พร้อมพรายน้ำ						
ขนาด 1 ช่อง	●	3031P_1_2M_F	<input type="checkbox"/> สีขาว	55.-	12	60
ขนาด 1.5 ช่อง	●	3031M1P_2M_F	<input type="checkbox"/> สีขาว	75.-	8	40
ขนาด 3 ช่อง	●	3031E1P_2M_F	<input type="checkbox"/> สีขาว	89.-	4	20
สวิตช์สองทาง 16 แอมป์ 250 โวลต์ พร้อมพรายน้ำ						
ขนาด 1 ช่อง	●	3031P_2_3M_F	<input type="checkbox"/> สีขาว	79.-	12	60
ขนาด 1.5 ช่อง	●	3031M2P_3M_F	<input type="checkbox"/> สีขาว	116.-	8	40
ขนาด 3 ช่อง	●	3031E2P_3M_F	<input type="checkbox"/> สีขาว	129.-	4	20
สวิตช์ทางเดียว 16 แอมป์ 250 โวลต์ พร้อมไฟสัญญาณ						
ขนาด 1 ช่อง	●	3031P_1_2NM	<input type="checkbox"/> สีขาว	252.-	12	60
ขนาด 1.5 ช่อง	●	3031M1P_2NM	<input type="checkbox"/> สีขาว	302.-	8	40
ขนาด 3 ช่อง	●	3031E1P_2NM	<input type="checkbox"/> สีขาว	340.-	4	20
สวิตช์กรัดัง 4 แอมป์						
ขนาด 1 ช่อง	●	3031P_1_2M_BPH	<input type="checkbox"/> สีขาว	156.-	12	60
ขนาด 3 ช่อง	●	3031EMBPH2P_3	<input type="checkbox"/> สีขาว	200.-	4	20

Sockets



Description รายละเอียดสินค้า	มอก.	Catalog Number รหัสสินค้า	Color สี	Unit Price (THB) ราคา/หน่วย (บาท)	Lot Size (ขนาด)	
					เล็ก	ใหญ่
เต้ารับเดี่ยว 2 และ 3 ขา 16 แอมป์ 250 โวลต์** พร้อมม่านนิรภัย						
ขนาด 1 ช่อง		3426USMP	<input type="checkbox"/> สีขาว	66.-	12	60
ขนาด 2 ช่อง	●	3426UESTMP	<input type="checkbox"/> สีขาว	129.-	6	30
เต้ารับคู่ 3 ขา 16 แอมป์ 250 โวลต์ พร้อมม่านนิรภัย						
ขนาด 3 ช่อง**	●	3426UEST2MP	<input type="checkbox"/> สีขาว	183.-	4	20
ขนาด 3 ช่อง**	●	3426UEST2MP_RD	<input checked="" type="checkbox"/> สีแดง	336.-	4	20
ขนาด 3 ช่อง**	●	3426UEST2MP_YL	<input checked="" type="checkbox"/> สีเหลือง	535.-	4	20

หมายเหตุ: ● = มอก. 824-2551 ● = มอก. 166-2549

- สีแดงสำหรับระบบไฟฉุกเฉิน
- สีเหลืองสำหรับระบบสำรองไฟ

** กรณีติดตั้งเต้ารับแบบฝังผนัง : ให้ติดตั้งกับกล่องเหล็กแบบลึก (ความลึกกล่อง 1 7/8") เท่านั้น หากติดตั้งกับกล่องเหล็ก แบบตื้น (ความลึกกล่อง 1 1/2") ต้องจากผนังหนาอย่างน้อย 8 มม. (ดูรายละเอียดหน้า A|18)
 ** กรณีติดตั้งเต้ารับแบบกล่องลอย : ให้ติดตั้งกับกล่องพลาสติกที่มีความลึก 46 มม. ขึ้นไป (ดูรายละเอียดหน้า A|18)
 * กรุณาใช้สินค้าที่ตัวแทน สินค้าจะมีจำหน่ายจนกว่าสินค้าจะหมด

Concept

USB Sockets



Description รายละเอียดสินค้า	มอก.	Catalog Number รหัส สินค้า	Color สี	Unit (THB) ราคา/ หน่วย (บาท)	Price ราคา/ หน่วย (บาท)	Lot Size (ขนาด) เล็ก ใหญ่
ได้รับ USB 2.1A						
ขนาด 1 ช่อง		3031USB_WE	<input type="checkbox"/> สี	492.-		4 48
ขนาด 2 ช่อง		3032USB_WE	<input type="checkbox"/> ขาว	730.-		8 0
			สีขาว			2 24
						4 0

Dimmer



3031H360M
3031H500M/K

Description รายละเอียดสินค้า	Catalog Number รหัสสินค้า	Color สี	Unit (THB) ราคา/ หน่วย (บาท)	Price ราคา/ หน่วย (บาท)	Lot Size (ขนาด) เล็ก ใหญ่
สวิตช์ไฟหรี่มีสวิทช์ เปิด-ปิด ในตัว ใช้ได้เฉพาะหลอดไส้					
ขนาด 360 วัตต์ 3031H360M		<input type="checkbox"/> สีขาว	1,140.-		12 120
สวิตช์ไฟหรี่มีสวิทช์ เปิด-ปิด ในตัว ใช้ได้เฉพาะหลอดไส้ และหลอดฮาโลเจน					
ขนาด 500 วัตต์ 3031H500M/K		<input type="checkbox"/> สีขาว	1,140.-		12 48

Data Sockets / TV/Voice Socket



Description รายละเอียดสินค้า	มอก.	Catalog Number รหัส สินค้า	Color สี	Unit (THB) ราคา/ หน่วย (บาท)	Price ราคา/ หน่วย (บาท)	Lot Size (ขนาด) เล็ก ใหญ่
ได้รับคอมพิวเตอร์ CAT 5E พร้อมม่านนิรภัย						
		3031RJ88SMA5_T	<input type="checkbox"/> สีขาว	434.-		12 480
อะแดปเตอร์สำหรับได้รับคอมพิวเตอร์ ไม่มีม่านนิรภัย						
		3031RJU_WE	<input type="checkbox"/> สีขาว	69.-		30 300
อะแดปเตอร์สำหรับได้รับคอมพิวเตอร์ พร้อมม่านนิรภัย						
		3031RJS_WE	<input type="checkbox"/> สีขาว	196.-		30 300
ได้รับโทรศัพท์ 6 ขา 4 สาย พร้อมม่านนิรภัย						
		3031RJ64M-T	<input type="checkbox"/> สีขาว	237.-		12 60
ได้รับโทรศัพท์ 75 โอห์ม						
		3031TV75MS	<input type="checkbox"/> สีขาว	245.-		12 60
ได้รับโทรศัพท์แบบเกลียว (F-Type)						
		3031PFM_WE	<input type="checkbox"/> สีขาว	486.-		10 50

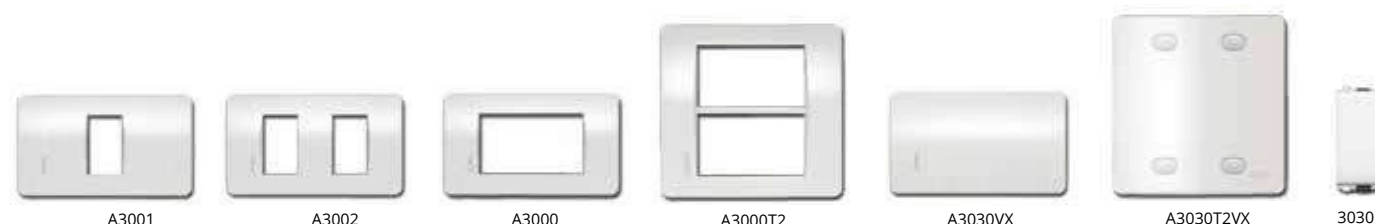
หมายเหตุ: มอก. 824-2551

Hotel Series



Description รายละเอียดสินค้า	มอก.	Catalog Number รหัส สินค้า	Color สี	Unit (THB) ราคา/ หน่วย (บาท)	Price ราคา/ หน่วย (บาท)	Lot Size (ขนาด) เล็ก ใหญ่
ได้รับเครื่องกรองน้ำ						
แบบแนวนอน		A3727H	<input type="checkbox"/> สีขาว	2,390.-		10 20
สวิตช์ควบคุมอิเล็กทรอนิกส์ด้วยแผ่นกุญแจ พร้อมไฟสัญญาณ						
สำหรับแผ่นกุญแจที่มีความหนา 0.85 - 1 มม. (แนวนอน)		A3031EKTH	<input type="checkbox"/> สี	1,660.-		8 80
สำหรับแผ่นกุญแจที่มีความหนา 0.85 - 1 มม. (แนวตั้ง □□)		A3031EKT	<input type="checkbox"/> ขาว	1,660.-		8 80
ไฟสัญญาณสีแดง						
สัญลักษณ์ "ห้ามรับกวน"		3031NDMH RD	<input type="checkbox"/> สีขาว	610.-		600 28,800
ไฟสัญญาณสีเขียว						
สัญลักษณ์ "ทำความสะอาด"		3031NPMHGN	<input type="checkbox"/> สีขาว	610.-		600 28,800
สวิตช์ควบคุม 3 ตำแหน่ง						
สัญลักษณ์ "ห้ามรับกวน" และ "ทำความสะอาด"		3039MH	<input type="checkbox"/> สีขาว	640.-		600 28,800

Flush Plate with Plastic Grid



Description รายละเอียดสินค้า	มอก.	Catalog Number รหัส สินค้า	Color สี	Unit (THB) ราคา/ หน่วย (บาท)	Price ราคา/ หน่วย (บาท)	Lot Size (ขนาด) เล็ก ใหญ่
ฝาครอบ พร้อมตะแกรงพลาสติก						
ขนาด 1 ช่อง		A3001	<input type="checkbox"/> สี	25.-		1 20
ขนาด 2 ช่อง		A3002	<input type="checkbox"/> ขาว	25.-		0 0
ขนาด 3 ช่อง		A3000	<input type="checkbox"/> สีขาว	25.-		1 20
ขนาด 6 ช่อง		A3000T2	<input type="checkbox"/> สีขาว	112.-		0 0
ฝาปิดช่องว่าง พร้อมตะแกรงพลาสติก						
ขนาด 3 ช่อง		A3030VX	<input type="checkbox"/> สี	59.-		0 20
ขนาด 6 ช่อง		A3030T2VX	<input type="checkbox"/> ขาว	174.-		0 0
ฝาอุดช่องว่าง						
ขนาด 1 ช่อง		3030P	<input type="checkbox"/> สีขาว	21.-		0 20

หมายเหตุ: มอก. 824-2551

Concept

Flush Plate Stainless



Description รายละเอียดสินค้า มอก.	Catalog Number รหัส สินค้า	Color สี	Unit (THB) ราคา/ หน่วย (บาท)	Price ราคา/ หน่วย (บาท)	Lot Size (ขนาด) เล็ก ใหญ่
ฝาครอบ ไม่รวมตะแกรงพลาสติก					
ขนาด 1 ช่อง	A3001M	<input checked="" type="checkbox"/> สีสแตนเลส	111.-		1 12
ขนาด 2 ช่อง	NHE	<input checked="" type="checkbox"/> นเลส สีส	111.-		0 0
ขนาด 3 ช่อง	A3002M	<input checked="" type="checkbox"/> เตนเลส	111.-		1 12
ตะแกรงพลาสติกสำหรับฝาครอบสแตนเลส					
	A3000M	<input checked="" type="checkbox"/> สีสแตนเลส	19.-		0 0
	NHE				0 0

Surface Mounted Box



Description รายละเอียดสินค้า มอก.	Catalog Number รหัส สินค้า	Color สี	Unit (THB) ราคา/ หน่วย (บาท)	Price ราคา/ หน่วย (บาท)	Lot Size (ขนาด) เล็ก ใหญ่
กล่องพลาสติกชนิดกล่องลอย					
	B3000F	<input type="checkbox"/> สีขาว	27.-		10 100

Floor Sockets



Description รายละเอียดสินค้า มอก.	Catalog Number รหัสสินค้า	Color สี	Unit (THB) ราคา/ หน่วย (บาท)	Price ราคา/ หน่วย (บาท)	Lot Size (ขนาด) เล็ก ใหญ่
เต้ารับฝังพื้น อะลูมิเนียม พร้อมกล่องฝัง ไม่รวมอุปกรณ์ภายใน					
	CON224_ABE	<input checked="" type="checkbox"/> ส้อลูมิเนียม	1,700.-		1 12

Weatherproof



Description รายละเอียดสินค้า มอก.	Catalog Number รหัส สินค้า	Color สี	Unit (THB) ราคา/ หน่วย (บาท)	Price ราคา/ หน่วย (บาท)	Lot Size (ขนาด) เล็ก ใหญ่
ฝาครอบกันน้ำ IP55					
ขนาด 3 ช่อง	A3223HR	<input type="checkbox"/> สีขาว	515.-		1 9
ขนาด 3 ช่อง	A3223HR(GY)	<input checked="" type="checkbox"/> าว	515.-		8 0
ขนาด 3 ช่อง พร้อมมีกล่อง	A3223HSMR	<input type="checkbox"/> สีเ	730.-		1 9
ขนาด 3 ช่อง พร้อมมีกล่อง	A3223HSMR(GY)	<input checked="" type="checkbox"/> ้า	-		8 0
กล่องลอยชนิดกันน้ำ					
สำหรับ ฝาครอบกันน้ำ	A3223HSMEWH	<input type="checkbox"/> สีขาว	201.-		2 80
		<input type="checkbox"/> สีเ			4
		<input type="checkbox"/> ้า			0

Door Bell



Description รายละเอียดสินค้า มอก.	Catalog Number รหัส สินค้า	Color สี	Unit (THB) ราคา/ หน่วย (บาท)	Price ราคา/ หน่วย (บาท)	Lot Size (ขนาด) เล็ก ใหญ่
สวิตช์กดกระดิ่ง IP44					
ชนิดกันน้ำพร้อมไฟสัญญาณสีฟ้า	A3031WBP_WE	<input type="checkbox"/> สีขาว	278.-		1 17
ชนิดกันน้ำพร้อมไฟสัญญาณสีฟ้า	A3031WBP_GY	<input checked="" type="checkbox"/> าว	278.-		7 0
กล่องเสียงกระดิ่ง					
แบบลอย 1 ท้าง	99AC220	<input checked="" type="checkbox"/> ้า	400.-		7 20

Waterproof Isolator Switches (IP66)



Description รายละเอียดสินค้า มอก.	Catalog Number รหัส สินค้า	Color สี	Unit (THB) ราคา/ หน่วย (บาท)	Price ราคา/ หน่วย (บาท)	Lot Size (ขนาด) เล็ก ใหญ่
สวิตช์สำหรับแยกวงจร IP66					
ชนิดกันน้ำ 1 สาย 20 แอมป์	WHS20_GY	<input checked="" type="checkbox"/> ส	800.-		3 54
ชนิดกันน้ำ 2 สาย 20 แอมป์	WHD20_GY	<input checked="" type="checkbox"/> ้า	800.-		0 0
ชนิดกันน้ำ 2 สาย 35 แอมป์	WHD35_GY	<input checked="" type="checkbox"/> ส้า	930.-		3 54
ชนิดกันน้ำ 2 สาย 63 แอมป์	WHD63_GY	<input checked="" type="checkbox"/> ส้า	1,210.-		0 0
ชนิดกันน้ำ 3 สาย 20 แอมป์	WHT20_GY	<input checked="" type="checkbox"/> ส้า	930.-		3 54
ชนิดกันน้ำ 3 สาย 35 แอมป์	WHT35_GY	<input checked="" type="checkbox"/> ส้า	1,040.-		0 0
ชนิดกันน้ำ 3 สาย 55 แอมป์	WHT55_GY	<input checked="" type="checkbox"/> ส้า	1,180.-		3 54
ชนิดกันน้ำ 3 สาย 63 แอมป์	WHT63_GY	<input checked="" type="checkbox"/> ส้า	1,410.-		0 0
ชนิดกันน้ำ 3 สาย 80 แอมป์	WHT80_GY	<input checked="" type="checkbox"/> ส้า	1,950.-		3 54
		<input checked="" type="checkbox"/> ส้า			0 0
					3 54
					0 0
					3 54

Concept

CAT 5E & CAT 6 Keystone Modular Jacks



Description รายละเอียดสินค้า	มอก.	Catalog Number รหัสสินค้า	Unit (THB) ราคา/ หน่วย (บาท)	Lot Size (ขนาด)	
				เล็ก	ใหญ่
เดือรับคอมพิวเตอร์					
ชนิด CAT 5E*		VDIB17365UWE	279.-	19	4,60
ชนิด CAT 6		VDIB17366UWE	285.-	2	8
ชนิด CAT 6 พร้อมมี่านนิรภัย		VDIB17346UWE	314.-	24	192
ชนิด CAT 6		VDIEB17266UWE	216.-	24	192
* ใช้ร่วมกับ Data Socket 3031RJU_WE (หน้า A 06)				24	192

CAT 5E & CAT 6 Copper Cables



Description รายละเอียดสินค้า	มอก.	Catalog Number รหัสสินค้า	Unit (THB) ราคา/ หน่วย (บาท)	Lot Size (ขนาด)	
				เล็ก	ใหญ่
สายสัญญาณคอมพิวเตอร์					
ชนิด CAT 5E (4-Pair UTP)		ACT4P5EUCM3RBBU	6,600.-	1	
ชนิด CAT 6 (4-Pair UTP)		ACT4P6UCM3RBBU	-	1	
			8,850.-		

CAT 6 UTP Patch Cord



Description รายละเอียดสินค้า	มอก.	Catalog Number รหัสสินค้า	Unit (THB) ราคา/ หน่วย (บาท)	Lot Size (ขนาด)	
				เล็ก	ใหญ่
สายพ่วงคอมพิวเตอร์สำเร็จรูป					
ชนิด CAT 6 สัฟ้า ความยาวสาย 1 เมตร		ACTPC6UBCM10BU	240.-	10	140
ชนิด CAT 6 สัฟ้า ความยาวสาย 2 เมตร		ACTPC6UBCM20BU	-	0	
ชนิด CAT 6 สัฟ้า ความยาวสาย 3 เมตร		ACTPC6UBCM30BU	330.-	90	
ชนิด CAT 6 สัฟ้า ความยาวสาย 5 เมตร		ACTPC6UBCM50BU	404.-	10	
			-	0	
			715.-	50	

CAT 5E & CAT 6 Patch Panel



Catalog Number	มอก.	Unit Price (THB) ราคา/หน่วย (บาท)	Lot Size (ขนาด) เล็ก ใหญ่
ACTRJ1UCMPM		805.-	10

Accessories



Catalog Number	มอก.	Unit Price (THB) ราคา/หน่วย (บาท)	Lot Size (ขนาด) เล็ก ใหญ่
VDIB2736		8,430.-	14 336

S-Flexi

Switches



Description รายละเอียดสินค้า	มอก.	Catalog Number รหัสสินค้า	Color สี	Unit (THB) ราคา/ หน่วย (บาท)	Lot Size (ขนาด)		
					เล็ก	ใหญ่	
สวิตช์ทางเดียว 16 แอมป์ 250 โวลต์							
ขนาด 1 ช่อง	●	F50M1_5_WE	<input type="checkbox"/> สีขาว	26.-	3	36	
ขนาด 1.5 ช่อง	●	F50M2_WE	<input type="checkbox"/> สีขาว	43.-	6	0	
ขนาด 3 ช่อง	●	F50M4_WE	<input type="checkbox"/> สีขาว	-	2	20	
สวิตช์สองทาง 16 แอมป์ 250 โวลต์					66.-	0	0
ขนาด 1 ช่อง	●	F50_2M1_5_WE	<input type="checkbox"/> สีขาว	47.-	3	36	
ขนาด 1.5 ช่อง	●	F50_2M2_WE	<input type="checkbox"/> สีขาว	-	6	0	
ขนาด 3 ช่อง 16	●	F50_2M4_WE	<input type="checkbox"/> สีขาว	65.-	2	20	
				89.-	0	0	
				-	1	12	
				-	2	0	

Bell Push Switches



Description รายละเอียดสินค้า	มอก.	Catalog Number รหัสสินค้า	Color สี	Unit (THB) ราคา/ หน่วย (บาท)	Lot Size (ขนาด)	
					เล็ก	ใหญ่
สวิตช์กระดิ่ง 10 แอมป์ 250 โวลต์						
ขนาด 1 ช่อง	●	F50BPM1_5H_WE	<input type="checkbox"/> สีขาว	95.-	3	36
ขนาด 1.5 ช่อง 10	●	F50BPM2	<input type="checkbox"/> สีขาว	100.-	6	0
ขนาด 3 ช่อง 10	●	F50BPM4_WE	<input type="checkbox"/> สีขาว	105.-	3	36
					6	0
					1	12
					2	0

Sockets



Description รายละเอียดสินค้า	มอก.	Catalog Number รหัสสินค้า	Color สี	Unit (THB) ราคา/ หน่วย (บาท)	Lot Size (ขนาด)		
					เล็ก	ใหญ่	
เดือรับเตี้ย 4 พิวร้อมม่านนิรภัย							
ชนิด 2 ขา ขนาด 1 ช่อง 13 แอมป์ 250 โวลต์		F30426USM_WE*	<input type="checkbox"/> สีขาว	51.-	3	30	
ชนิด 2 ขา ขนาด 1.5 ช่อง 10 แอมป์ 250 โวลต์		F1426USM_WE*	<input type="checkbox"/> สีขาว	59.-	0	0	
ชนิด 3 ขา ขนาด 1.5 ช่อง 16 แอมป์ 250 โวลต์	●	F1426UESM_WE	<input type="checkbox"/> สีขาว	90.-	3	12	
เดือรับคู่ พิวร้อมม่านนิรภัย					-	2	0
ชนิด 3 ขา ขนาด 3 ช่อง 16 แอมป์ 250 โวลต์	●	F1426UEST2M_WE	<input type="checkbox"/> สีขาว	115.-	32	320	
					2	0	

หมายเหตุ: ● = ๘ มอก. 824-2551 ● = ๘ มอก. 166-2549

*กรุณาเช็คสินค้าที่ตัวแทน สินค้าจะมีจำหน่ายจนกว่าสินค้าจะหมด

S-Flexi

TV / Voice / Data Socket / Signalling Lamp



Description รายละเอียดสินค้า	มอก.	Catalog Number รหัส สินค้า	Color สี	Unit (THB) ราคา/ หน่วย (บาท)	Lot Size (ขนาด เล็ก ใหญ่)	
เด้ารับโทรศัพท์						
ขนาด 1 ช่อง		F30TVSM_WE	<input type="checkbox"/> สี	146.-	3	30
ขนาด 1.5 ช่อง		F50TVM_WE	<input type="checkbox"/> ขาว	146.-	0	0
เด้ารับโทรศัพท์ 4 ขา 4 สาย						
ขนาด 1 ช่อง		F30R4M_WE	<input type="checkbox"/> ขาวสี	147.-	9	90
ขนาด 1.5 ช่อง		F50R34M	<input type="checkbox"/> ขาว	147.-	0	0
เด้ารับคอมพิวเตอร์						
ชนิด CAT 5E ขนาด 1 ช่อง		F30R35EM_WE	<input type="checkbox"/> ขาวสี	338.-	3	90
ชนิด CAT 5E ขนาด 1.5 ช่อง		F50R38M_WE	<input type="checkbox"/> ขาว	338.-	0	0
ชนิด CAT 6 ขนาด 1.5 ช่อง		F50R38M6_WE	<input type="checkbox"/> สี	380.-	2	24
เด้ารับสัญญาณทีวี						
ขนาด 1 ช่อง 10 แอมป์ 250 โวลต์		F30NM2-RD	<input type="checkbox"/> สีขาว	295.-	30	300
			<input type="checkbox"/> ขาว	-	4	0

Flush Plate with Plastic Grid / Blank Plate



Description รายละเอียดสินค้า	มอก.	Catalog Number รหัส สินค้า	Color สี	Unit (THB) ราคา/ หน่วย (บาท)	Lot Size (ขนาด เล็ก ใหญ่)	
ฝาครอบ พร้อมตะแกรงพลาสติก						
ขนาด 1 ช่อง		FG1051H_WE	<input type="checkbox"/> สี	21.-	1	10
ขนาด 1.5 ช่อง		FG1050H	<input type="checkbox"/> ขาว	21.-	0	0
ขนาด 2 ช่อง		FG1052H_WE	<input type="checkbox"/> สี	21.-	1	10
ขนาด 3 ช่อง		FG1053H_WE	<input type="checkbox"/> ขาว	21.-	0	0
ฝาอุดช่องว่าง						
ขนาดเล็กพิเศษ*		F50XM1_WE	<input type="checkbox"/> ขาวสี	13.-	9	95
ขนาด 1.5 ช่อง พร้อมมีรู		F50XM2_WE	<input type="checkbox"/> สีขาว	30.-	3	30
*ฝาอุดช่อง ขนาดเล็กพิเศษจำนวน 2 ชิ้น จะมีขนาดเท่ากับฝาอุดช่องว่างขนาด 1.5 ช่อง			<input type="checkbox"/> ขาว	-	9	90
			<input type="checkbox"/> ขาว	-	0	0

Floor Sockets



Description รายละเอียดสินค้า	มอก.	Catalog Number รหัส สินค้า	Color สี	Unit (THB) ราคา/ หน่วย (บาท)	Lot Size (ขนาด เล็ก ใหญ่)	
เด้ารับฝังพื้น						
กรอบอะลูมิเนียม พร้อมกล่องฝัง ไม้รีดมีอุปกรณ์ภายใน		E227F_ABE	<input type="checkbox"/> สีอะลูมิเนียม	1,620.-	1	19
กรอบทองเหลือง พร้อมกล่องฝัง ไม้รีดมีอุปกรณ์ภายใน		E227F_BAS	<input type="checkbox"/> สีทองเหลือง	3,210.-	2	2
					1	19
					2	2

Weatherproof



Description รายละเอียดสินค้า	มอก.	Catalog Number รหัส สินค้า	Color สี	Unit (THB) ราคา/ หน่วย (บาท)	Lot Size (ขนาด เล็ก ใหญ่)	
ฝาครอบกันน้ำ IP55						
ขนาด 3 ช่อง		F3223HR	<input type="checkbox"/> สีขาว	460.-	1	9
ขนาด 3 ช่อง		F3223HR (GY)	<input type="checkbox"/> สีเทา	-	8	0
ขนาด 3 ช่อง พร้อมกล่อง		F3223HSMR_WE	<input type="checkbox"/> สีขาว	460.-	1	9
กล่องลอยชนิดกันน้ำ						
สำหรับ ฝาครอบกัน น้ำ		A3223HSMWEWH	<input type="checkbox"/> สีขาว	950.-	32	300
				-		0

Surface Mounted Box



Description รายละเอียดสินค้า	มอก.	Catalog Number รหัส สินค้า	Color สี	Unit (THB) ราคา/ หน่วย (บาท)	Lot Size (ขนาด เล็ก ใหญ่)	
กล่องพลาสติก						
กล่องพลาสติกสำหรับสวิตช์และเด้ารับแบบลอย		B3000F	<input type="checkbox"/> สีขาว	27.-	10	100

USB Charger



Description รายละเอียดสินค้า	มอก.	Catalog Number รหัส สินค้า	Color สี	Unit (THB) ราคา/ หน่วย (บาท)	Lot Size (ขนาด เล็ก ใหญ่)	
อุปกรณ์ USB						
อุปกรณ์ USB ชาร์จไฟพร้อมหน้ากากสีขาว		30USBCM	<input type="checkbox"/> สีขาว	1,590.-		

*ติดตั้งร่วมกับ F50XM2_WE และ FG1050H

Zencelo

Switches



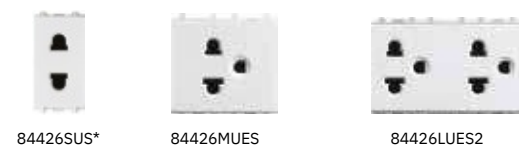
Description รายละเอียดสินค้า	Catalog Number	Color	Unit Price (THB) ราคา/หน่วย (บาท)	Catalog Number	Color	Unit Price (THB) ราคา/หน่วย (บาท)	Lot (ขนาด)	Size (เล็ก)
สวิตช์ทางเดียว 16 แอมป์ 250 โวลต์ พร้อมไฟ LED								
ขนาด 1 ช่อง 8431S_1_WE สีขาว								
ขนาด 1.5 ช่อง	8431M_1_WE	สี	100.-	8431S_1_BZ	สีซิลเวอร์	106.-	2	24
ขนาด 3 ช่อง	8431L_1_WE	ขาว	102.-	8431M_1_B	บรอนซ์	108.-	4	0
		ขาว	105.-	Z	ซิลเวอร์	110.-	1	16
ขนาด 1 ช่อง 8431S_2_WE สีขาว								
ขนาด 1.5 ช่อง	8431M_2_WE	สี	165.-	8431S_2_BZ	ซิลเวอร์	177.-	2	24
ขนาด 3 ช่อง	8431L_2_WE	ขาว	167.-	8431M_2_B	บรอนซ์	179.-	4	0
		ขาว	171.-	Z	ซิลเวอร์	181.-	1	16
ขนาด 1.5 ช่อง 8431M_3_WE สีขาว								
		ขาว	324.-	8431M_3_BZ	ซิลเวอร์ บรอนซ์	341.-	6	80

Bell Press Switch Modules



Description รายละเอียดสินค้า	Catalog Number	Color	Unit Price (THB) ราคา/หน่วย (บาท)	Catalog Number	Color	Unit Price (THB) ราคา/หน่วย (บาท)	Lot (ขนาด)	Size (เล็ก)
สวิตช์กระดิ่ง 4 แอมป์								
ขนาด 1 ช่อง 8431SBPH_WE สี								
ขนาด 3 ช่อง	8431LBPH_WE	ขาว	259.-	8431SBPH_BZ	สีซิลเวอร์	312.-	2	24
		ขาว	259.-	8431LBPH_BZ	บรอนซ์	312.-	4	0
		ขาว			ซิลเวอร์		8	80
		ขาว			บรอนซ์			

Socket Modules



Description รายละเอียดสินค้า	Catalog Number	Color	Unit Price (THB) ราคา/หน่วย (บาท)	Catalog Number	Color	Unit Price (THB) ราคา/หน่วย (บาท)	Lot (ขนาด)	Size (เล็ก)
สวิตช์ควบคุมขั้วเล็กทรอนิกส์ด้วยแผ่นกุญแจ (สำหรับแผ่นกุญแจที่มีขนาดความหนา 0.85-1 มม.)								
ขนาด 1 ช่อง 84426SUS_WE* สีขาว 73.-								
		ขาว	73.-	84426SUS_BZ*	สีซิลเวอร์ บรอนซ์	78.-	24	240
ขนาด 2 ช่อง 84426MUES_WE สีขาว 133.-								
		ขาว	133.-	84426MUES_BZ	สีซิลเวอร์ บรอนซ์	147.-	12	120
ขนาด 3 ช่อง 84426LUES2_WE สีขาว 180.-								
		ขาว	180.-	84426LUES2_BZ	สีซิลเวอร์ บรอนซ์	196.-	8	80

หมายเหตุ: = มอก. 824-2551 = มอก. 166-2549
* กรุณาเช็คสินค้าที่ตัวแทน สินค้าจะมีจำหน่ายจนกว่าสินค้าจะหมด

USB



Description รายละเอียดสินค้า	Catalog Number	Color	Unit Price (THB) ราคา/หน่วย (บาท)	Catalog Number	Color	Unit Price (THB) ราคา/หน่วย (บาท)	Lot (ขนาด)	Size (เล็ก)
ได้รับ USB 2.1A								
ขนาด 1 ช่อง 8431USB_WE สี								
ขนาด 2 ช่อง	8432USB_WE	ขาว	965.-	8431USB_BZ	สีซิลเวอร์	1,010.-	1	12
		ขาว	1,450.-	8432USB_BZ	บรอนซ์	1,490.-	2	0
		ขาว			ซิลเวอร์		6	60
		ขาว			บรอนซ์			

Telecommunication Accessory Modules



Description รายละเอียดสินค้า	Catalog Number	Color	Unit Price (THB) ราคา/หน่วย (บาท)	Catalog Number	Color	Unit Price (THB) ราคา/หน่วย (บาท)	Lot (ขนาด)	Size (เล็ก)
ได้รับคอมพิวเตอร์ Cat.6								
ขนาด 1 ช่อง 8431SRJ6H_WE สี								
		ขาว	630.-	8431SRJ6H_BZ	สีซิลเวอร์ บรอนซ์	675.-	18	180
ได้รับโทรศัพท์ 4 สาย								
ขนาด 1 ช่อง 8431SRJ4H_WE สี								
		ขาว	231.-	8431SRJ4H_BZ	สีซิลเวอร์ บรอนซ์	254.-	24	240
ได้รับโทรศัพท์ 75 เส้น								
		ขาว	231.-	8431STV_BZ	สีซิลเวอร์ บรอนซ์	254.-	24	240
ได้รับโทรศัพท์แบบเกลียว (F-Type)								
		ขาว	286.-	8431STVF_BZ	สีซิลเวอร์ บรอนซ์	342.-	36	360

Hotel Unit



Description รายละเอียดสินค้า	Catalog Number	Color	Unit Price (THB) ราคา/หน่วย (บาท)	Catalog Number	Color	Unit Price (THB) ราคา/หน่วย (บาท)	Lot (ขนาด)	Size (เล็ก)
สวิตช์ควบคุมขั้วเล็กทรอนิกส์ด้วยแผ่นกุญแจ (สำหรับแผ่นกุญแจที่มีขนาดความหนา 0.85-1 มม.)								
ขนาด 1 ช่อง 8431EKTH_WE สีขาว 2,660.-								
		ขาว	2,660.-				30	240
ได้รับเครื่องโถงโหนด								
		ขาว	2,920.-	A84727H_SZ	สีซิลเวอร์ บรอนซ์	3,090.-	1	18

Zencelo

Hotel Accessory Modules



Description รายละเอียดสินค้า	มอก. รหัสสินค้า	Catalog Number รหัสสินค้า	Color สี	Unit Price (THB) ราคา/หน่วย (บาท)	Catalog Number รหัสสินค้า	Color สี	Unit Price (THB) ราคา/หน่วย (บาท)	Lot (ขนาด)	Size เล็ก
สวิตช์สองทาง สัญลักษณ์ "ห้ามรบกวน"									
ขนาด 1 ช่อง									
ขนาด 1 ช่อง	8431SDNDH_WE	8431SDNDH_BZ	สี่เหลี่ยม	1,070.-	8431SDNDH_BZ	สี่เหลี่ยม	1,120.-	24	240
สวิตช์สองทาง สัญลักษณ์ "ห้ามรบกวน"									
ขนาด 1 ช่อง									
ขนาด 1 ช่อง	8431SPCUH_WE	8431SPCUH_BZ	สี่เหลี่ยม	1,070.-	8431SPCUH_BZ	สี่เหลี่ยม	1,120.-	24	240
สวิตช์สองทาง สัญลักษณ์ "ห้ามรบกวน"									
ขนาด 1 ช่อง									
ขนาด 1 ช่อง	8430SDNDH_WE	8430SDNDH_BZ	สี่เหลี่ยม	650.-	8430SDNDH_BZ	สี่เหลี่ยม	760.-	24	240
สวิตช์สองทาง สัญลักษณ์ "ห้ามรบกวน"									
ขนาด 1 ช่อง									
ขนาด 1 ช่อง	8430SPCUH_WE	8430SPCUH_BZ	สี่เหลี่ยม	650.-	8430SPCUH_BZ	สี่เหลี่ยม	760.-	24	240

Blank Cover Modules



Description รายละเอียดสินค้า	มอก. รหัสสินค้า	Catalog Number รหัสสินค้า	Color สี	Unit Price (THB) ราคา/หน่วย (บาท)	Catalog Number รหัสสินค้า	Color สี	Unit Price (THB) ราคา/หน่วย (บาท)	Lot (ขนาด)	Size เล็ก
ฝาอุดช่องว่าง									
ขนาด 1 ช่อง									
ขนาด 1 ช่อง	8430SP_WE	8430SP_BZ	สี่เหลี่ยม	28.-	8430SP_BZ	สี่เหลี่ยม	31.-	4	45
ขนาด 3 ช่อง									
ขนาด 3 ช่อง	8430LP_WE	8430LP_BZ	สี่เหลี่ยม	44.-	8430LP_BZ	สี่เหลี่ยม	47.-	5	0
ฝาครอบพร้อมตะแกรงเหล็ก									
ขนาด 1 ช่อง									
ขนาด 1 ช่อง	8430SP_WE	8430SP_BZ	สี่เหลี่ยม	28.-	8430SP_BZ	สี่เหลี่ยม	31.-	1	15
ขนาด 3 ช่อง									
ขนาด 3 ช่อง	8430LP_WE	8430LP_BZ	สี่เหลี่ยม	44.-	8430LP_BZ	สี่เหลี่ยม	47.-	5	0

Cover Plates



Description รายละเอียดสินค้า	มอก. รหัสสินค้า	Catalog Number รหัสสินค้า	Color สี	Unit Price (THB) ราคา/หน่วย (บาท)	Catalog Number รหัสสินค้า	Color สี	Unit Price (THB) ราคา/หน่วย (บาท)	Lot (ขนาด)	Size เล็ก
ฝาครอบพร้อมตะแกรงเหล็ก									
ขนาด 1 ช่อง									
ขนาด 1 ช่อง	A8401SH_WE	A8401SH_SZ	สี่เหลี่ยม	58.-	A8401SH_SZ	สี่เหลี่ยม	98.-	1	15
ขนาด 1.5 ช่อง									
ขนาด 1.5 ช่อง	A8401MH_WE	A8401MH_SZ	สี่เหลี่ยม	58.-	A8401MH_SZ	สี่เหลี่ยม	98.-	5	0
ขนาด 3 ช่อง									
ขนาด 3 ช่อง	A8401LH_WE	A8401LH_SZ	สี่เหลี่ยม	58.-	A8401LH_SZ	สี่เหลี่ยม	98.-	1	15
ขนาด 6 ช่อง									
ขนาด 6 ช่อง	A84T02L_WE	A84T02L_SZ	สี่เหลี่ยม	198.-	A84T02L_SZ	สี่เหลี่ยม	244.-	5	0
หมายเหตุ									
มอก. 824-2551									
สี่เหลี่ยม									
ขาว									
สี่เหลี่ยม									
ขาว									

Standard Movement Sensors



Description รายละเอียดสินค้า	มอก. รหัสสินค้า	Catalog Number รหัสสินค้า	Unit Price (THB) ราคา/ หน่วย (บาท)	Lot Size (ขนาด) เล็ก ใหญ่
อุปกรณ์ตรวจจับความเคลื่อนไหว 2 แชนแนล				
ชนิด PIR + LUX Sensor ระยะรัศมี 3.5 เมตร		CCT570003	4,000.-	4 57
ชนิด High Frequency ระยะรัศมี 7 เมตร		CCT551023	11,300.-	8 6
				6 27

Wide Range PIR Sensor



Description รายละเอียดสินค้า	มอก. รหัสสินค้า	Catalog Number รหัสสินค้า	Unit Price (THB) ราคา/ หน่วย (บาท)	Lot Size (ขนาด) เล็ก ใหญ่
อุปกรณ์ตรวจจับความเคลื่อนไหว				
ชนิดอินฟราเรด		CCT551011	12,700.-	8 160

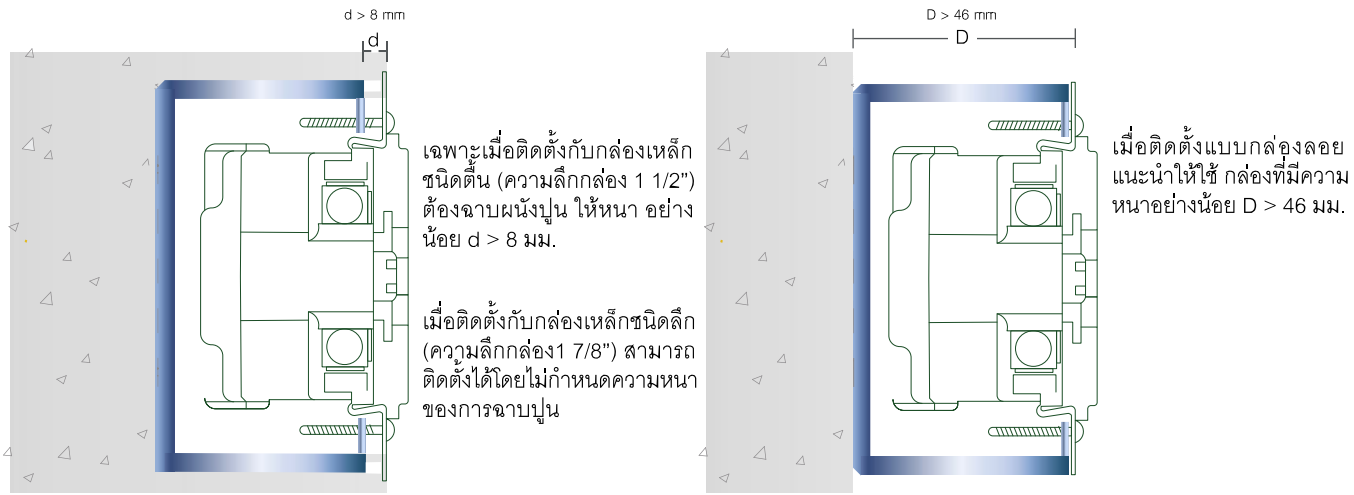
360° Occupancy Sensors



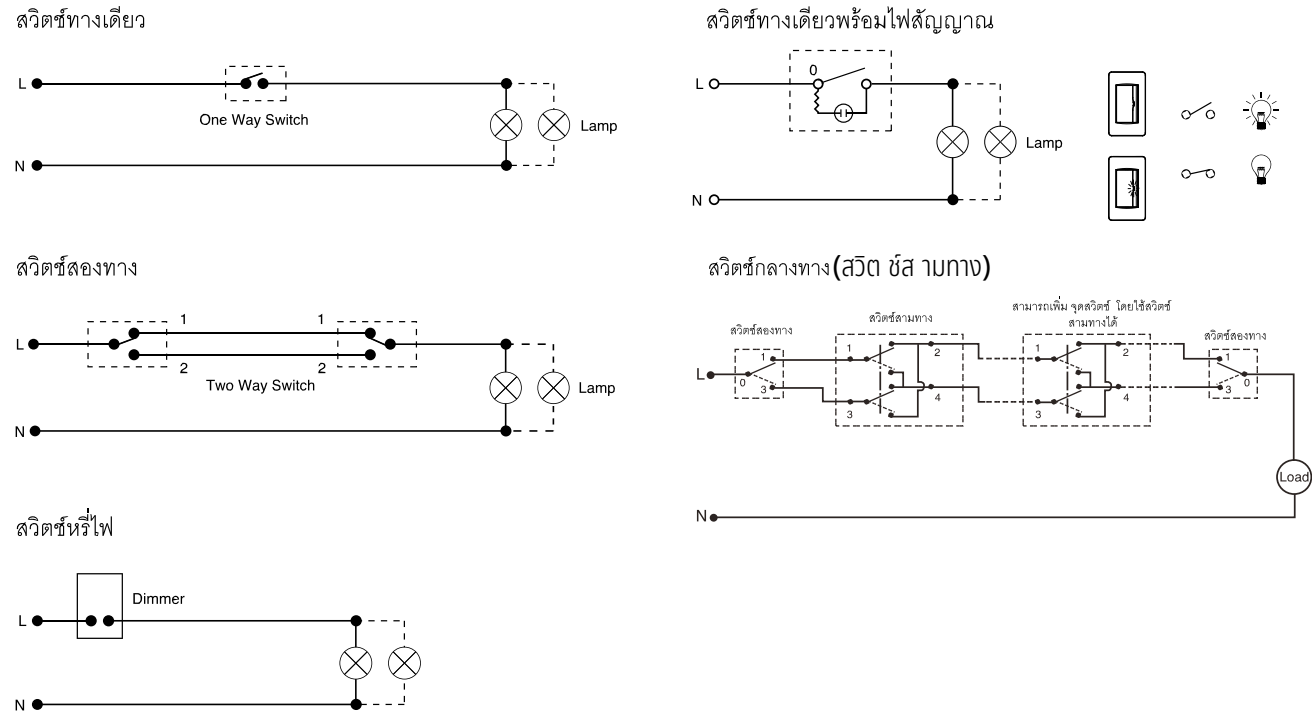
Description รายละเอียดสินค้า	มอก. รหัสสินค้า	Catalog Number รหัสสินค้า	Unit Price (THB) ราคา/ หน่วย (บาท)	Lot Size (ขนาด) เล็ก ใหญ่
อุปกรณ์ตรวจจับการใช้งาน				
แบบติดตั้งดาน 1 แชนแนล		SAE_UE_MS_CSAWE	4,910.-	4 44
แบบติดตั้งดาน 2 แชนแนล		SAE_UE_MS_CDAWE	7,350.-	4 0
แบบติดตั้งผนัง 1 แชนแนล		SAE_UE_MS_CDBWE	5,120.-	4 57
รีโมตคอนโทรล				
สำหรับ อุปกรณ์ ตรวจจับ ความเคลื่อนไหว		SAE_UE_MS_IR_WE	4,340.-	8 6
				26 25796
				8 6

Installation Guide

การติดตั้งเต้ารับ รุ่น Concept Easy Clip

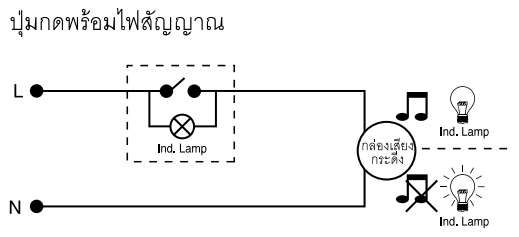


การต่อวงจรสวิตช์



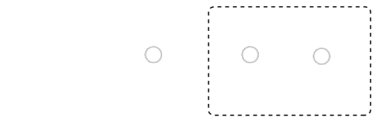
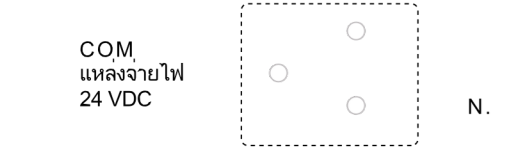
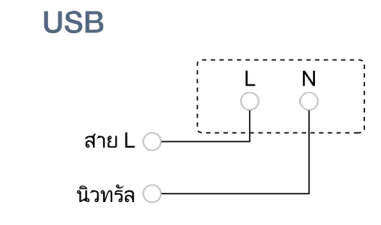
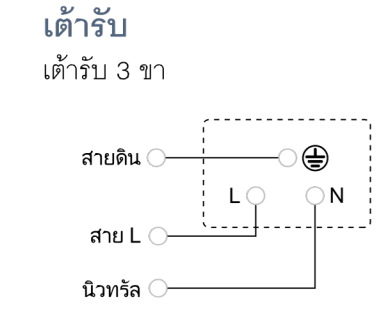
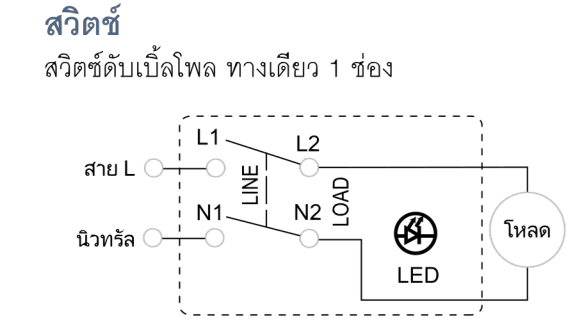
ใช้กับหลอดไฟตามที่กำหนดและกำลังไฟรวมไม่เกินที่ระบุไว้
ข้อควรระวัง : การต่อผิดขั้วจะทำให้สวิตช์หรี่ไฟเสียหายได้

การต่อวงจรสวิตช์กดกระดิ่ง ชนิดกันน้ำ

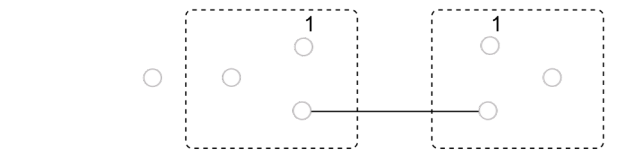


Installation Guide

โต๊ะแถมการเดินสายไฟ

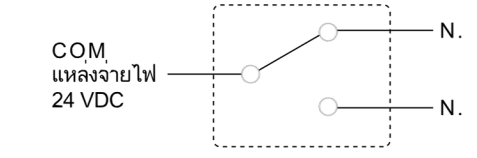


นิวทรัล

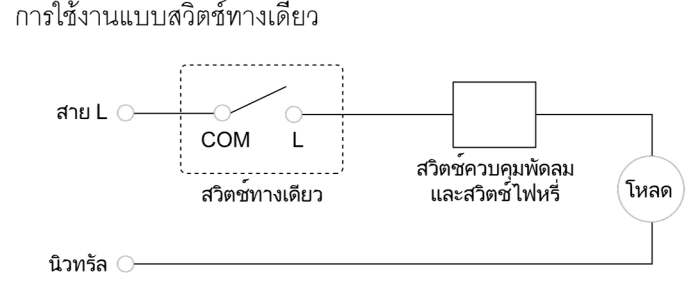


นิวทรัล

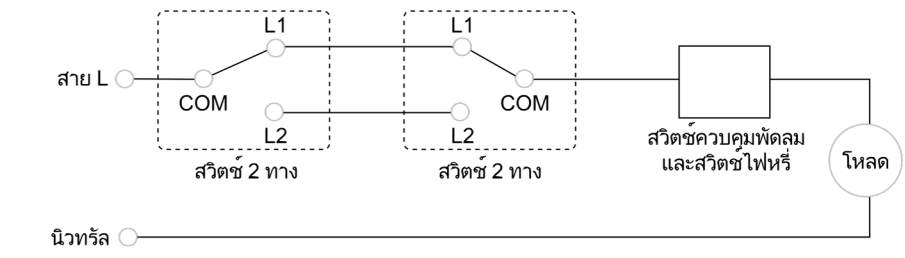
ปุ่มกดสำหรับดูเงิน



สวิตช์ควบคุมพัดลมและสวิตช์ไฟหรี่



การใช้งานแบบสวิตช์ 2 ทาง

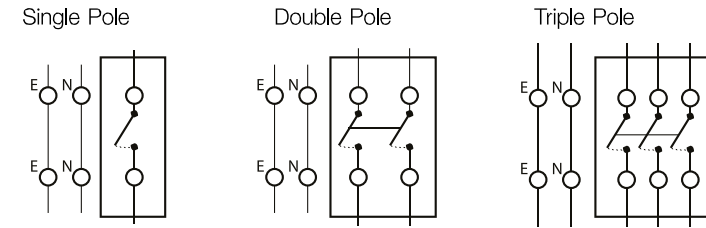


การติดตั้งเต้ารับคอมพิวเตอร์ รุ่น Concept

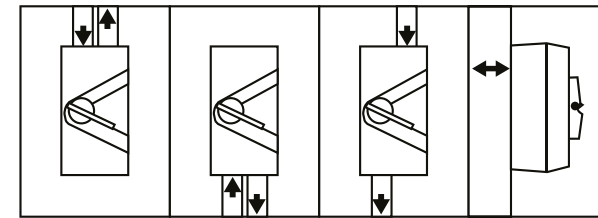


การต่อวงจรสวิตซ์สำหรับแยกวงจร

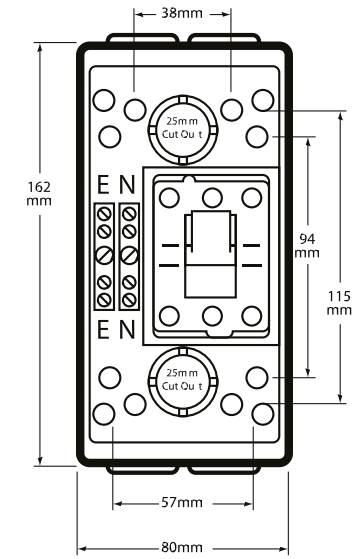
WIRING DIAGRAM



Conduit Entry Alternatives

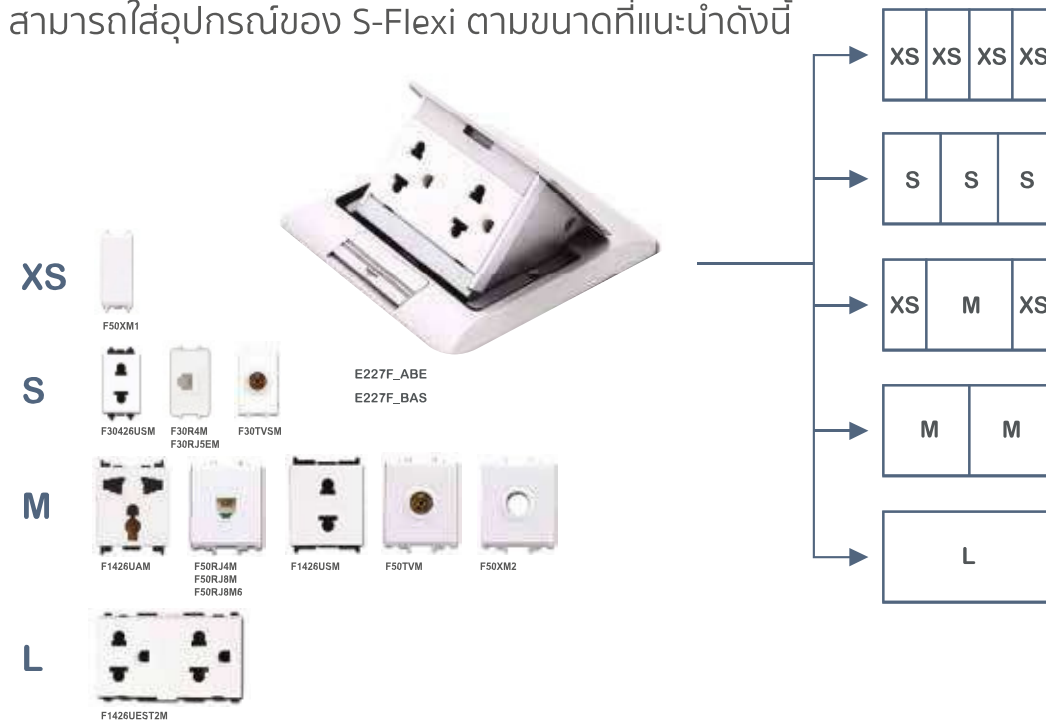


Dual 22 mm screwed conduit entries top and bottom of casing allow four ways to surface wire the switch.



การติดตั้งเต้ารับฝังพื้น สำหรับรุ่น S-Flexi

สามารถใส่อุปกรณ์ของ S-Flexi ตามขนาดที่แนะนำดังนี้



การต่ออุปกรณ์ USB ชาร์จไฟ สำหรับรุ่น S-Flexi



Section B

Power Plugs And Industrial Sockets



Pratika : พาวเวอร์ปลั๊กและเต้ารับอุตสาหกรรม รุ่น แฟล็กติก้า

ตารางอ่าน รหัส สีน ค้า

PKX 16 M 4 2 3

Versions
 PKX = FAST Plug ปลั๊ก (ตัวผู้)
 PKY = FAST Socket เต้ารับ (ตัวเมีย)
 PKE = Screws Plug ปลั๊ก (ตัวผู้)
 PKF = Screws Socket เต้ารับ (ตัวเมีย)

Current (A)
 16 แอมป์
 32 แอมป์

Execution
 M = Wander แบบกลางทาง
 F = Flush angled (Panel Mounted) แบบฝังเฉียง
 G = Flush straight (Panel Mounted) แบบฝังตรง
 W = Surface, Wall Mounted แบบติดลอย

Poles ขั้วต่อ
 3 = 2P+E
 4 = 3P+E
 5 = 3P+N+E

Voltage แรงดัน
 2 = 230V
 3 = 400V

Protection (IP)
 4 = IP44
 7 = IP67

Pratika FAST โซลูชัน ได้รับสิทธิบัตร **The FAST** ซึ่งเป็นสิทธิบัตร การเชื่อมต่อโดยไม่ต้องใช้ไขควงสำหรับการขันสกรู รับประกันแรงดันตรงจุดเชื่อมที่คงที่และทนทาน ช่วยลดการเกิด ความร้อนและการเดินสาย เมื่อต้องบำรุงรักษาโซลูชันนี้นำไปใช้ได้ กับสายไฟ ได้ที่กระแสไฟฟ้า 16A และ 32A

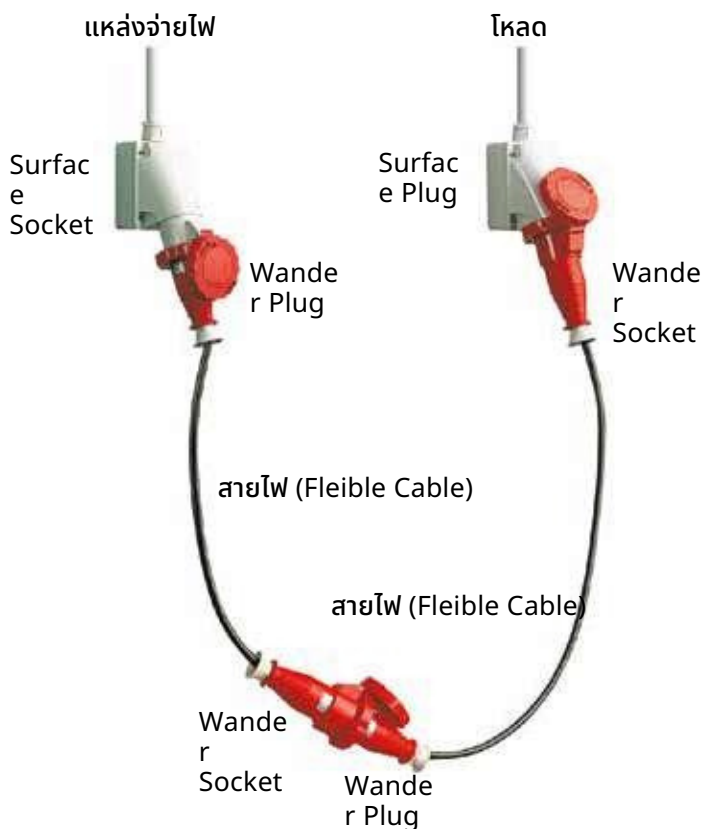


การใช้งานพาวเวอร์ปลั๊ก สำหรับ งานอุตสาหกรรม

มาตรฐานการใช้งาน ปลั๊กและเต้ารับ ถูกแบ่งออกเป็น 2 ชนิดคือ Extra-low Voltage : แรงดันไฟฟ้า แรงต่ำ ไม่เกิน 50 V และ Low Voltage : แรงดันไฟฟ้าแรงต่ำ 50 - 690 V

- ชนิด 2P และ 3P ที่กระแสใช้งาน 16A และ 32A สำหรับ Extra-low Voltage และ Low Voltage
- ชนิด 2P+E 3P+E และ 3P+E+N ที่กระแสใช้งาน 16A 32A 63A และ 125A สำหรับ Low Voltage

ลักษณะการนำไปใช้งาน



รหัสสี (Coded Colours)

เพื่อให้ง่ายต่อการใช้งาน พาวเวอร์ปลั๊กจึงถูกแบ่ง ตามแรงดันไฟฟ้าที่ใช้งาน ดังตารางต่อไปนี้

Voltage แรงดัน ไฟฟ้า	Color รหัส สี
10-25 V	สีม่วง สีม่วง
40-50 V	สีขาว สีขาว
100-130 V	สีเหลือง สีเหลือง
200-250 V	สีน้ำเงิน สีน้ำเงิน
380-480 V	สีแดง สีแดง
500-690 V	สีดำ สีดำ

Wander Plugs / Wander Sockets IP44 รุ่น FAST



Description รายละเอียดสินค้า	มอก.	Color สี	Catalog Number รหัส สินค้า	Unit (THB) ราคา/หน่วย (บาท)	Price ราคา/หน่วย (บาท)	Lot Size (ขนาด) เล็ก ใหญ่
ปลั๊กตัวผู้แบบกลางทาง						
ชนิด 2P+E 230V16A		สีฟ้า	PKX16M4	145.		1 4
ชนิด 3P+E 400V 16A		สีแดง	PKX16M4	177.		0 0
ชนิด 3P+E+N 400V 16A		สีแดง	PKX16M4	177.		1 3
ชนิด 2P+E 230V 32A		สีฟ้า	PKX16M4	-		0 0
ชนิด 3P+E 400V 32A		สีแดง	PKX16M4	236.		1 3
ชนิด 3P+E+N 400V 32A		สีฟ้า	PKX16M4	-		0 0
ปลั๊กตัวเมียแบบกลางทาง						
ชนิด 2P+E 230V16A		สีฟ้า	PKY16M4	237.		0 0
ชนิด 3P+E 400V 16A		สีแดง	PKY32M4	312.		0 0
ชนิด 3P+E+N 400V 16A		สีแดง	PKY16M4	288.		0 0
ชนิด 2P+E 230V 32A		สีฟ้า	PKY32M4	354.		0 0
ชนิด 3P+E 400V 32A		สีแดง	PKY16M4	353.		0 0
ชนิด 3P+E+N 400V 32A		สีฟ้า	PKY16M4	-		0 0

Wander Plugs / Wander Sockets IP44 รุ่น สกรู (SCREW)



Description รายละเอียดสินค้า	มอก.	Color สี	Catalog Number รหัส สินค้า	Unit (THB) ราคา/หน่วย (บาท)	Price ราคา/หน่วย (บาท)	Lot Size (ขนาด) เล็ก ใหญ่
ปลั๊กตัวผู้แบบกลางทาง						
ชนิด 2P+E 230V16A		สีฟ้า	PKE16M4	144.		1 4
ชนิด 3P+E 400V 16A		สีแดง	PKE16M4	176.		0 0
ชนิด 3P+E+N 400V 16A		สีแดง	PKE16M4	176.		1 3
ชนิด 2P+E 230V 32A		สีฟ้า	PKE16M4	-		0 0
ชนิด 3P+E 400V 32A		สีแดง	PKE16M4	236.		1 3
ชนิด 3P+E+N 400V 32A		สีฟ้า	PKE16M4	-		0 0
ปลั๊กตัวเมียแบบกลางทาง						
ชนิด 2P+E 230V16A		สีฟ้า	PKF16M4	236.		0 0
ชนิด 3P+E 400V 16A		สีแดง	PKF32M4	310.		0 0
ชนิด 3P+E+N 400V 16A		สีแดง	PKF16M4	288.		0 0
ชนิด 2P+E 230V 32A		สีฟ้า	PKF32M4	353.		0 0
ชนิด 3P+E 400V 32A		สีแดง	PKF16M4	353.		0 0
ชนิด 3P+E+N 400V 32A		สีฟ้า	PKF16M4	-		0 0

Pratika :พาวเวอร์ปลั๊กและเต้ารับอุตสาหกรรม รุ่น แพล็กติก้า

Surface Plug / Surface Sockets IP44 **รุ่นสกรู (SCREW)**



Description รายละเอียดสินค้า	มอก.	Color สี	Catalog Number รหัสสินค้า	Unit Price (THB) ราคา/หน่วย (บาท)	Lot Size (ขนาน)	
ปลั๊กตัวผู้แบบติดลอย						
ชนิด 2P+E 230V16A		สีฟ้า	PKE16W4	390	8	1
ชนิด 3P+E 400V 16A		สีแดง	23	.-	6	6
ชนิด 3P+E+N 400V 16A		สีแดง	PKE16W4	422	6	1
ชนิด 2P+E 230V 32A		สีฟ้า	34	.-	6	2
ชนิด 3P+E 400V 32A		สีแดง	PKE16W4	476	6	1
ชนิด 3P+E+N 400V 32A		สีฟ้า	35	.-	6	2
ปลั๊กตัวเมียแบบติดลอย						
ชนิด 2P+E 230V16A		สีฟ้า	PKF16W4	343	8	2
ชนิด 3P+E 400V 16A		สีแดง	PKF32W4	540	8	6
ชนิด 3P+E+N 400V 16A		สีแดง	PKF16W4	364	6	2
ชนิด 2P+E 230V 32A		สีฟ้า	PKF32W4	590	6	6
ชนิด 3P+E 400V 32A		สีแดง	PKF16W4	401	6	2
ชนิด 3P+E+N 400V 32A		สีฟ้า	35	.-	6	2

Straight Sockets IP44 **รุ่นสกรู (SCREW)**



Description รายละเอียดสินค้า	มอก.	Color สี	Catalog Number รหัสสินค้า	Unit Price (THB) ราคา/หน่วย (บาท)	Lot Size (ขนาน)	
		สีแดง	PKF32W4	447	1	1
		สีแดง	23	.-	2	2
		สีฟ้า	PKF32W4	479	1	1
		สีแดง	34	.-	2	2
ปลั๊กตัวเมียแบบฝังตรง						
ชนิด 2P+E 230V16A		สีฟ้า	PKF16G4	247	1	3
ชนิด 3P+E 400V 16A		สีแดง	23	.-	0	0
ชนิด 3P+E+N 400V 16A		สีแดง	PKF16G4	269	1	3
ชนิด 2P+E 230V 32A		สีฟ้า	34	.-	0	0
ชนิด 3P+E 400V 32A		สีแดง	PKF16G4	344	1	2
ชนิด 3P+E+N 400V 32A		สีฟ้า	35	.-	0	0

Sloping Sockets IP44 **รุ่นสกรู (SCREW)**



Description รายละเอียดสินค้า	มอก.	Color สี	Catalog Number รหัสสินค้า	Unit Price (THB) ราคา/หน่วย (บาท)	Lot Size (ขนาน)	
		สีแดง	PKF32G4	435	1	2
		สีแดง	23	.-	0	0
		สีฟ้า	PKF32G4	510	1	2
		สีแดง	34	.-	0	0
		สีฟ้า	PKF32G4	550	6	1
เต้ารับตัวเมียแบบฝังเฉียง						
ชนิด 2P+E 230V16A		สีฟ้า	PKF16F4	246	1	3
ชนิด 3P+E 400V 16A		สีแดง	23	.-	0	0
ชนิด 3P+E+N 400V 16A		สีแดง	PKF16F4	278	1	3
ชนิด 2P+E 230V 32A		สีฟ้า	34	.-	0	0
ชนิด 3P+E 400V 32A		สีแดง	PKF16F4	353	1	2
ชนิด 3P+E+N 400V 32A		สีฟ้า	35	.-	0	0
		สีแดง	PKF32F4	433	8	1
		สีแดง	23	.-	8	6
		สีฟ้า	PKF32F4	510	7	1
		สีแดง	34	.-	6	6

Wander Plugs / Wander Sockets IP67 **รุ่นFAST**



Description รายละเอียดสินค้า	มอก.	Color สี	Catalog Number รหัสสินค้า	Unit Price (THB) ราคา/หน่วย (บาท)	Lot Size (ขนาน)	
ปลั๊กตัวผู้แบบกลางทาง						
รุ่นกันน้ำพิเศษ 2P+E230V	16	สีฟ้า	PKX16M7	390	1	3
รุ่นกันน้ำพิเศษ 3P+E400V	A	สีแดง	23	.-	0	0
รุ่นกันน้ำพิเศษ 3P+E+N400V	16	สีแดง	PKX16M7	444	1	3
รุ่นกันน้ำพิเศษ 2P+E230V	A	สีฟ้า	34	.-	0	0
รุ่นกันน้ำพิเศษ 3P+E400V	16	สีแดง	PKX16M7	476	1	2
รุ่นกันน้ำพิเศษ 3P+E+N400V	A	สีฟ้า	35	.-	0	0
ปลั๊กตัวเมียแบบกลางทาง						
รุ่นกันน้ำพิเศษ 2P+E230V	16	สีฟ้า	PKY16M7	500	0	0
รุ่นกันน้ำพิเศษ 3P+E400V	16	สีแดง	PKX32M7	550	0	0
รุ่นกันน้ำพิเศษ 3P+E+N400V	16	สีแดง	PKY16M7	550	0	0
รุ่นกันน้ำพิเศษ 2P+E230V	16	สีฟ้า	PKX32M7	590	0	0
รุ่นกันน้ำพิเศษ 3P+E400V	16	สีแดง	PKY16M7	640	0	0
รุ่นกันน้ำพิเศษ 3P+E+N400V	A	สีฟ้า	35	.-	0	0
	32	สีฟ้า	PKY32M7	700	6	1
	A	สีแดง	23	.-	6	2
	32	สีฟ้า	PKY32M7	720	6	1
	A	สีแดง	34	.-	2	2
	32	สีฟ้า	PKY32M7	785	1	1
	A	สีแดง	35	.-	2	2

Wall Mount Plug IP67 **รุ่นสกรู (SCREW)**



Description รายละเอียดสินค้า	มอก.	Color สี	Catalog Number รหัสสินค้า	Unit Price (THB) ราคา/หน่วย (บาท)	Lot Size (ขนาน)	
ปลั๊กตัวผู้แบบติดลอย						
รุ่นกันน้ำพิเศษ 3P+E400V	125	สีแดง	8159	3,18	4	4
รุ่นกันน้ำพิเศษ 3P+E+N400V	A	สีแดง	4	0.-	4	4
	63A	สีฟ้า	8158	3,85		
		สีแดง	3	0.-		

Surface Sockets Wall Mounted with Box IP67



รุ่นสกรู (SCREW)

Description รายละเอียดสินค้า	มอก.	Color สี	Catalog Number รหัสสินค้า	Unit Price (THB) ราคา/หน่วย (บาท)	Lot Size (ขนาน)	
เต้ารับตัวเมียแบบติดลอย พร้อมกล่อง						
รุ่นกันน้ำพิเศษ 2P+E230V63A		สีฟ้า	8117	1,61	5	5
รุ่นกันน้ำพิเศษ 3P+E400V63A		สีแดง	8	0.-	5	5
รุ่นกันน้ำพิเศษ 3P+E+N400V63A		สีแดง	8118	1,66	5	5
รุ่นกันน้ำพิเศษ 3P+E400V125A		สีแดง	2	0.-	2	2
รุ่นกันน้ำพิเศษ 3P+E+N400V125A		สีแดง	8118	1,79	2	2
		สีฟ้า	3	0.-		
		สีแดง	8119	5,27		
		สีฟ้า	4	0.-		
		สีฟ้า	8119	5,15		

Pratika :พาวเวอร์ปลั๊กและเต้ารับอุตสาหกรรม รุ่น แพล็กติก้า

Wander Plugs / Wander Sockets IP67 (รุ่นสกูว์ SCREW)



PKE16M723



PKE16M734

Description รายละเอียดสินค้า	มอก.	Color สี	Catalog Num รหัส สินค้า	Unit Price (THB)	Lot Size (ขน)	
					เล็ก	ใหญ่
ปลั๊กตัวผู้แบบกลางทาง						
ชนิด 2P+E 230V 16A 230V	16A	สีฟ้า	PKE16M723	390.-	1	3
ชนิด 3P+E 400V 16A 400V	16A	สีแดง	PKE16M734	444.-	0	0
ชนิด 3P+E+N 400V 16A 400V	16A	สีแดง	PKE16M735	476.-	1	2
ชนิด 2P+E 230V 32A 230V	32A	สีฟ้า	PKE32M723	510.-	0	0
ชนิด 3P+E 400V 32A 400V	32A	สีแดง	PKE32M734	550.-	1	2
ชนิด 3P+E+N 400V 32A 400V	32A	สีฟ้า	PKE32M735	590.-	0	0
ชนิด 2P+E 230V 16A 230V	63A	สีฟ้า	81378	1,11	6	1
ชนิด 3P+E 400V 16A 400V	63A	สีแดง	81382	0.-	6	8
ชนิด 3P+E+N 400V 16A 400V	63A	สีฟ้า	81383	1,17	6	0
ชนิด 3P+E 400V 32A 400V	125A	สีแดง	81394	0.-	1	8
ชนิด 3P+E+N 400V 32A 400V	125A	สีฟ้า	81395	1,24	0	0
ปลั๊กตัวเมียแบบกลางทาง						
ชนิด 2P+E 230V 16A 230V	16A	สีแดง	PKF16M723	366.-	0	3
ชนิด 3P+E 400V 16A 400V	16A	สีฟ้า	PKF16M734	550.-	0	0
ชนิด 3P+E+N 400V 16A 400V	16A	สีแดง	PKF16M735	640.-	0	2
ชนิด 2P+E 230V 32A 230V	32A	สีฟ้า	PKF32M723	700.-	5	0
ชนิด 3P+E 400V 32A 400V	32A	สีแดง	PKF32M734	720.-	8	1
ชนิด 3P+E+N 400V 32A 400V	32A	สีฟ้า	PKF32M735	785.-	6	6
ชนิด 2P+E 230V 16A 230V	63A	สีแดง	81478	1,56	6	1
ชนิด 3P+E 400V 16A 400V	63A	สีฟ้า	81482	0.-	6	2
ชนิด 3P+E+N 400V 16A 400V	63A	สีแดง	81483	1,61	1	1
ชนิด 3P+E 400V 32A 400V	125A	สีแดง	81494	0.-	0	2
ชนิด 3P+E+N 400V 32A 400V	125A	สีฟ้า	81495	1,71	1	1

Surface Sockets IP67 (รุ่นสกูว์ SCREW)



PKF16W723

Description รายละเอียดสินค้า	มอก.	Color สี	Catalog Num รหัส สินค้า	Unit Price (THB)	Lot Size (ขน)	
					เล็ก	ใหญ่
เต้ารับ ตัวเมีย แบบตัด ลอย						
รุ่นกันน้ำพิเศษ 2P+E 230V	16	สีฟ้า	PKF16W7	640	1	2
รุ่นกันน้ำพิเศษ 3P+E 400V	A	สีแดง	23	.-	0	0
รุ่นกันน้ำพิเศษ 3P+E+N 400V	16	สีแดง	PKF16W7	690	1	2
รุ่นกันน้ำพิเศษ 2P+E 230V	A	สีฟ้า	34	.-	0	0
รุ่นกันน้ำพิเศษ 3P+E 400V	16	สีแดง	PKF16W7	745	6	1
รุ่นกันน้ำพิเศษ 3P+E+N 400V	A	สีฟ้า	35	.-	6	2
	32	สีฟ้า	PKF32W7	835	5	1
	A	สีแดง	23	.-	5	2
	32	สีฟ้า	PKF32W7	855		1
	A	สีแดง	34	.-		0
	32	สีฟ้า	PKF32W7	845		1

Straight Sockets IP67 (รุ่นสกูว์ SCREW)



PKF16G723

Description รายละเอียดสินค้า	มอก.	Color สี	Catalog Num รหัส สินค้า	Unit Price (THB)	Lot Size (ขน)	
					เล็ก	ใหญ่
เต้ารับ ตัวเมีย แบบฝัง ตรง						
รุ่นกันน้ำพิเศษ 2P+E 230V	16A	สีฟ้า	PKF16G723	457.-	1	3
รุ่นกันน้ำพิเศษ 3P+E 400V	16A	สีแดง	PKF16G734	500.-	0	0
รุ่นกันน้ำพิเศษ 3P+E+N 400V	16A	สีแดง	PKF16G735	560.-	1	3
รุ่นกันน้ำพิเศษ 2P+E 230V	32A	สีฟ้า	PKF32G723	560.-	0	0
รุ่นกันน้ำพิเศษ 3P+E 400V	32A	สีแดง	PKF32G734	590.-	1	2
รุ่นกันน้ำพิเศษ 3P+E+N 400V	32A	สีฟ้า	PKF32G735	680.-	0	0
รุ่นกันน้ำพิเศษ 2P+E 230V	63A	สีฟ้า	81678	1,17	6	1
รุ่นกันน้ำพิเศษ 3P+E 400V	63A	สีแดง	81682	0.-	6	8
รุ่นกันน้ำพิเศษ 3P+E+N 400V	63A	สีฟ้า	81683	1,24	6	1
รุ่นกันน้ำพิเศษ 3P+E 400V	125A	สีแดง	81694	0.-	1	8
รุ่นกันน้ำพิเศษ 3P+E+N 400V	125A	สีฟ้า	81695	1,41	1	1
		สีแดง		0.-	1	8
		สีฟ้า		3,81	1	1
		สีแดง		0.-	1	8
		สีแดง		3,99		1
		สีฟ้า		0.-		8
		สีแดง				1
		สีฟ้า				8
		สีแดง				1

Sloping Sockets IP67 (รุ่นสกูว์ SCREW)



PKF16F723

Description รายละเอียดสินค้า	มอก.	Color สี	Catalog Num รหัส สินค้า	Unit Price (THB)	Lot Size (ขน)	
					เล็ก	ใหญ่
เต้ารับ ตัวเมีย แบบฝัง เอียง						
รุ่นกันน้ำพิเศษ 2P+E 230V	16A	สีฟ้า	PKF16F723	433.-	1	3
รุ่นกันน้ำพิเศษ 3P+E 400V	16A	สีแดง	PKF16F734	476.-	0	0
รุ่นกันน้ำพิเศษ 3P+E+N 400V	16A	สีแดง	PKF16F735	590.-	1	3
รุ่นกันน้ำพิเศษ 2P+E 230V	32A	สีฟ้า	PKF32F723	645.-	0	0
รุ่นกันน้ำพิเศษ 3P+E 400V	32A	สีแดง	PKF32F734	660.-	1	2
รุ่นกันน้ำพิเศษ 3P+E+N 400V	32A	สีฟ้า	PKF32F735	680.-	0	0
รุ่นกันน้ำพิเศษ 2P+E 230V	63A	สีฟ้า	81278	1,17	8	1
รุ่นกันน้ำพิเศษ 3P+E 400V	63A	สีแดง	81282	0.-	8	6
รุ่นกันน้ำพิเศษ 3P+E+N 400V	63A	สีฟ้า	81283	1,24	7	1
รุ่นกันน้ำพิเศษ 3P+E 400V	125A	สีแดง	81294	0.-	1	6
รุ่นกันน้ำพิเศษ 3P+E+N 400V	125A	สีฟ้า	81295	1,41	5	1
		สีแดง		0.-	1	4
		สีแดง		3,81	5	
		สีฟ้า		0.-	1	
		สีแดง		3,99	5	
		สีฟ้า		0.-	1	
		สีแดง			5	
		สีฟ้า			1	

Pratika : พาวเวอร์ปลั๊กและเต้ารับอุตสาหกรรม รุ่น แพล็กติก้า

Interlocked-Switch Sockets Wall Mounted IP65 (รุ่นสกรู SCREW)



83081

Description รายละเอียดสินค้า	มอก.	Color สี	Catalog Number รหัส สินค้า	Unit (THB) ราคา/ หน่วย (บาท)	Price ราคา/ หน่วย (บาท)	Lot Size (ขนาด เล็ก ใหญ่)
เต้ารับตัวเมียแบบติดลอย พร้อมสวิทช์ล็อก						
รุ่นกันน้ำพิเศษ 2P+E230V16A		สีฟ้า	8308	2,44		5
รุ่นกันน้ำพิเศษ 3P+E400V16A		สี	1	0.-		5
รุ่นกันน้ำพิเศษ 3P+E+N400V16A		แดง	8308	2,55		5
รุ่นกันน้ำพิเศษ 2P+E230V32A		สี	5	0.-		5
รุ่นกันน้ำพิเศษ 3P+E400V32A		แดง	8308	2,80		5
รุ่นกันน้ำพิเศษ 3P+E+N400V32A		สีฟ้า	6	0.-		5
		สี	8309	2,94		

Combination Sockets Wall Mounted with DIN IP65 (รุ่นสกรู SCREW)



82754

Description รายละเอียดสินค้า	มอก.	Color สี	Catalog Number รหัส สินค้า	Unit (THB) ราคา/ หน่วย (บาท)	Price ราคา/ หน่วย (บาท)	Lot Size (ขนาด เล็ก ใหญ่)
เต้ารับตัวเมียแบบติดลอย พร้อมสวิทช์ล็อก และราง DIN						
รุ่นกันน้ำพิเศษ 2P+E230V16A		สีฟ้า	8275	6,340.		4
รุ่นกันน้ำพิเศษ 3P+E+N400V32A		สี	4	-		1
รุ่นกันน้ำพิเศษ 3P+E400V63A		แดง	8277	9,920.		1
รุ่นกันน้ำพิเศษ 3P+E+N400V63A		สี	1	-		1
		แดง	8278	9,630.		
		สี	2	-		
		แดง	8278	10,20		
			3	0.-		

Rotary Isolator Switches IP66



S56SW110LE GY*

Description รายละเอียดสินค้า	มอก.	Color สี	Catalog Number รหัส สินค้า	Unit (THB) ราคา/ หน่วย (บาท)	Price ราคา/ หน่วย (บาท)	Lot Size (ขนาด เล็ก ใหญ่)
สวิทช์กันน้ำแบบหมุน						
ชนิด 1P 250V10A	IP6	สี	S56SW110LE	815.-		4 54
ชนิด 2P 500V20A	6	เทา	GY*	980.-		5 0
ชนิด 3P 500V20A	IP6	สี	S56SW220LE	1,09		4 54
ชนิด 3P 500V32A	6	เทา	GY*	0.-		5 0
ชนิด 3P 500V50A	IP6	สี	S56SW320LE	2,18		4 54
* ราคาเฉพาะสวิทช์เท่านั้น ไม่รวมกล่องกันน้ำ		เทา	GY*	0.-		5 0
	IP6	สี	S56SW332LE	2,73		4 54
Mounting Enclosures	6	เทา	GY*	0.-		5 0
	IP6	สี	S56SW350LE			4 54
	6	เทา	GY*			5 0



56E6 GY



S56E1GY

Description รายละเอียดสินค้า	มอก.	Color สี	Catalog Number รหัส สินค้า	Unit (THB) ราคา/ หน่วย (บาท)	Price ราคา/ หน่วย (บาท)	Lot Size (ขนาด เล็ก ใหญ่)
กล่องกันน้ำ						
ชนิด 1 ช่อง ขนาด 63 x 102 x 63 มม. IP6		สี	S56E1GY_	309.-		4 1,60
ชนิด 6 ช่อง ขนาด 63 x 294 x 63 มม. IP6		เทา	G15	2,06		0 0
	IP6	สี	56E6GY	0.-		7 280
	6	เทา				



Section C

Consumer Unit
Load Center
Circuit Breaker
Safety Switch

Square D Classic Plus

Square D

ตู้ไฟฟ้า ที่ตอบโจทย์ในทุกๆ เรื่อง



*RCBO คือ เครื่องตัดไฟรั่วที่ตัดกระแสลัดวงจรและไหลเกินได้
*RCCB คือ เครื่องตัดไฟรั่วที่ไม่สามารถตัดกระแสลัดวงจรและไหลเกินได้ จึงต้องใช้ร่วมกับเบรกเกอร์ด้วยทุกครั้ง

1 ตู้คอนซูมเมอร์แบบแยกกลุ่มกันชุด (Split Bus) คู่ค่านำพร้อม กับเมนเบรกเกอร์กันชุดปกป้อง วงจรที่มีความเสี่ยงจากไฟดูด ไฟไม่ดับทั้งบ้าน



2 เมนเซอร์กิตเบรกเกอร์กันชุด (RCBO 2P) เพียงติดตั้ง แทนเมนเบรกเกอร์ธรรมดาสามารถป้องกันไฟดูดทั้งบ้านในตัวเดียว



3 อุปกรณ์ป้องกันฟ้าผ่า สำหรับป้องกันแรงดันไฟฟ้าเกินและไฟกระชาก เพื่อลดความเสียหายอุปกรณ์ อิเล็กทรอนิกส์ ต่างๆ ภายในบ้าน เช่น คอมพิวเตอร์ทีวี



4 เซอร์กิตเบรกเกอร์ลูกย่อยกันชุด (RCBO) ป้องกันอันตรายจากไฟดูด ติดเฉพาะวงจรที่เกิดไฟรั่วช่วยให้แก้ไขปัญหาลดตรงจุดหมดปัญหา ไฟดับ ทั้ง บ้าน

จุดเด่น ของตู้คอนซูมเมอร์ยูนิท

1. ระบบปลั๊กออน (Plug-On)

- เทคโนโลยีปลั๊กออนจากอเมริกา ปลอดภัยสูงสุด กรณีเกิดการลัดวงจร หรือ Short Circuit จะเกิดสนามแม่เหล็กเหนี่ยวนำดูดคลิปขาหนีบของตัวเบรกเกอร์ ให้จับยึดแน่นกับบัสบาร์ให้สนิท
- มากยิ่งขึ้น ช่วยลดโอกาสการเกิดอาร์ค (Arc)
- สะดวก ติดตั้งง่าย และรองรับผลิตภัณฑ์ในกลุ่ม สแควร์ดีได้ทุกชนิด
- ประหยัดเวลาและค่าใช้จ่าย ใช้เวลาเพียงสั้นๆ
- ช่วยลดความผิดพลาด ในการประกอบ และติดตั้งลูกย่อยเซอร์กิตเบรกเกอร์

2. ระบบ VisiSafe

การวิเคราะห์ความผิดพลาดด้วย "VisiSafe"
VisiSafe ช่วยให้วิเคราะห์ความผิดพลาดง่ายขึ้น ความผิดพลาด จากการติดตั้ง หรือไฟดูด ไฟรั่ว ไหลเกิน กระแสลัดวงจร

แถบสีแดง

MCB สามารถรีเซ็ตเบรกเกอร์ได้ โดยไม่มีความเสี่ยงใดๆ เกิดขึ้น

แถบสีแสด

กรณีเกิดจากความผิดพลาดทางไฟฟ้า จำเป็นต้องปรับปรุงแก้ไขก่อนที่จะ รีเซ็ต เบรกเกอร์

3 ทางเลือก 3 ก ท เ้าเพียงอเล็กอวกาม เพื่อ

1 ตู้คอนซูมเมอร์แบบแยกกลุ่มกันชุด (Split Bus Consumer RCBO RCBO Unit)



ประหยัด ปลอดภัย ไฟไม่ดับทั้งบ้าน
ไม่ต้องซื้อแยก แยกป้องกันเฉพาะกลุ่มวงจร เสี่ยงตกกันที่ เกิดไฟดูด ไฟรั่ว



ชุดคีม เพียงตัวเดียวป้องกันได้ทั้งบ้าน
แค่ติดตั้งแทนเมนเบรกเกอร์ก็ปลอดภัย จากไฟดูดทุกวงจร ในราคาแสนประหยัด



หยุดยั้งการควบคุม...
ตัดเฉพาะวงจรไฟไม่ดับทั้งบ้าน
ไฟไม่ดับ ทั้ง บ้าน เพราะป้องกัน ไฟดูด แยก แต่ละวงจร

ไฟไม่ดับทั้งบ้าน
ตัดเฉพาะวงจรใน
0.04 วินาที

ตู้สำหรับอุปกรณ์ควบคุมไฟฟ้า 1 เฟส 2 สาย 240 โวลต์ พร้อมกราวด์บาร์ (GND)

ตู้สแควร์ดี รุ่นคลาสสิค พลัส ดีไซน์ยอดเยี่ยม ทนทาน แข็งแกร่ง ปลอดภัยด้วยการออกแบบ และทดสอบตามมาตรฐาน IEC 61439-1, IEC 61439-3 และ มอก. 1436-2540 เหมาะสำหรับการติดตั้งสำหรับบ้านพักอาศัย ห้องชุด หรืออาคารพาณิชย์ ทุกรูปแบบ ทนกระแสลัดวงจร ได้ถึง 10 kA รองรับทุกการใช้งานแบบปลั๊กออน (Plug-on)

Square D Classic+ Single Bus

- ผ่านการรับรองมาตรฐาน IEC 61439 มอก. 1436-2540
- ระบบเชื่อมต่อแบบ "Plug-On"
- 240 VAC - 50/60 Hz
- การทนกระแสลัดวงจร 10 KA
- ระดับการป้องกัน IP 4X



Description รายละเอียดสินค้า	มอก.	Catalog Number รหัส สินค้า	Unit Price (THB) ราคา/หน่วย (บาท)	Lot Size (ขนาด) เล็ก ใหญ่
ตู้คอนซูมเมอร์ ยูนิท บัสบาร์เดี่ยว				
แบบ 4 ช่อง วงจรย่อย	●	S9HCL14	2,95	1 1
แบบ 6 ช่อง วงจรย่อย	●	S9HCL16	0.-	1 1
แบบ 10 ช่อง วงจรย่อย	●	S9HCL110	3,25	1 1
แบบ 14 ช่อง วงจรย่อย	●	S9HCL114	0.-	1 1
แบบ 18 ช่อง วงจรย่อย	●	S9HCL118	3,70	1 1

Square D Classic+ Split Bus

- ผ่านการรับรองมาตรฐาน IEC 61439 มอก. 1436-2540
- ระบบเชื่อมต่อแบบ "Plug-On"
- 240 VAC - 50/60 Hz
- การทนกระแสลัดวงจร 10 KA
- ระดับการป้องกัน IP 4X



รายละเอียดสินค้า มอก. Catalog รหัสสินค้า	Description Number	Unit Price (THB) ราคา/หน่วย (บาท)	Lot Size (ขนาด) เล็ก ใหญ่
ตู้คอนซูมเมอร์ ยูนิท บัสบาร์แยกแบบปลั๊กออน พร้อมอุปกรณ์กันไฟดูด RCCB 40A 30mA			
แบบ 4+4 ช่อง วงจรย่อย	S9HCL14X4R40	6,66	1 1
แบบ 8+4 ช่อง วงจรย่อย	S9HCL18X4R40	0.-	1 1
แบบ 8+8 ช่อง วงจรย่อย	S9HCL18X8R40	7,20	1 1
ตู้คอนซูมเมอร์ ยูนิท บัสบาร์แยกแบบปลั๊กออน พร้อมอุปกรณ์กันไฟดูด RCCB 63A 30mA			
แบบ 4+4 ช่อง วงจรย่อย	S9HCL14X4R63	7,80	1 1
แบบ 8+4 ช่อง วงจรย่อย	S9HCL18X4R63	0.-	1 1
แบบ 8+8 ช่อง วงจรย่อย	S9HCL18X8R63	7,20	1 1

อุปกรณ์เสริม สำหรับตู้คอนซูมเมอร์ยูนิท



Description รายละเอียดสินค้า	Catalog Number รหัส สินค้า	Unit Price (THB) ราคา/หน่วย (บาท)	Lot Size (ขนาด) เล็ก ใหญ่
Filler Plate			
สำหรับอุดช่องว่าง จำนวน 1 ช่อง	75022-900-01-TSELL	40.-	
Terminal Lug ขนาดใหญ่			
สำหรับขนาดสายไฟ 30 - 50 ตร.มม.	SDALUG50	290.-	

หมายเหตุ: มอก. 1436-2540

Square D EL

ตู้คอนซูมเมอร์ ยูนิต 24 ช่อง ติดตั้งง่าย ต่อขยายเพิ่มอุปกรณ์รวดเร็ว

สามารถเลือกได้ ตู้แบบบัสบาร์เดี่ยว (Single Busbar) หรือแบบบัสบาร์แยก (Split Busbar) เมกกันดูดสำหรับตู้บัสบาร์แยก เป็นชนิด RCBO ตู้รุ่นใหม่ได้รับมาตรฐาน IEC 61439-3 และ มอก.1436-2540น



- รองรับช่องใส่ตู้ย่อยสูงสุด 24 ช่อง
- ติดตั้งอุปกรณ์ต่างๆ ด้วยระบบ Plug on
- ตู้แยกบัสบาร์ใช้เมกกันดูด RCBO ขนาด 63A 30mA
- สามารถเพิ่มเบรกเกอร์หรืออุปกรณ์ด้วยตู้ Extension
- สามารถใช้งานร่วมกับอุปกรณ์อื่นๆ ภายในตู้ชนิด Plug on ได้ เช่น เบรกเกอร์, เบรกเกอร์กันดูด, เซิร์ช
- ค่าลัดวงจรสูงสุด 10kA รองรับแรงดันไฟฟ้า 240 VAC 50/60 Hz • รองรับกระแส 100A
- ระดับการป้องกันฝุ่นและน้ำ IP3X
- ระดับการทนแรงกระแทก IK08
- ทำจากเหล็ก (SPCC) หนา 1.4 มม. เคลือบ Epoxy-Polyester
- ติดตั้งอุปกรณ์ต่างๆ ด้วยระบบ Plug on
- เหมาะสำหรับบ้านพักอาศัย, ทาวน์โฮม, อาคารขนาดเล็ก”

ตู้ชนิดบัสบาร์แยก รองรับกระแสไฟฟ้าสูงสุด 100A



SDEL112X12RCBO63T

เมกกันดูด ชนิด RCBO 63A

ตู้ชนิดบัสบาร์เดี่ยว



SDEL124T

- รองรับอุปกรณ์ Plug-On • เบรกเกอร์ตู้ย่อย
- เบรกเกอร์กันดูด
- เซิร์ชป้องกันไฟฟ้า



Description รายละเอียดสินค้า	มอก.	Catalog Number รหัสสินค้า	Unit Price (THB) ราคา/หน่วย (บาท)	Lot Size (ขนาด) เล็ก ใหญ่
ตู้คอนซูมเมอร์ ยูนิต บัสบาร์แยกแบบปลอกป้องกัน จำนวนวงจรย่อย 12+12		SDEL112X12RCBO63T	13,400.-	1 1
ตู้คอนซูมเมอร์ ยูนิต บัสบาร์เดี่ยว จำนวนวงจรย่อย 24		SDEL124T	8,500.-	1 1

ราคาพร้อมมีเมกกันดูด

Square D Miniature Circuit Breaker



เซอร์กิตเบรกเกอร์ตู้ย่อย QOVs ชนิด 1 และ 3 Pole ขนาด

เซอร์กิตเบรกเกอร์ตู้ย่อย ตรงตามมาตรฐาน IEC 60898 ชนิด 1 และ 3 Pole พิถีพิถันทนกระแสลัดวงจร (IC) 6kA และ 10kA แรงดัน 240/415 VAC สามารถใช้ติดตั้งกับตู้คอนซูมเมอร์ยูนิต และโหลดเซ็นเตอร์ เพื่อป้องกันกระแสไฟฟ้าลัดวงจรและไฟฟ้าเกิน

Description รายละเอียด (บาท)	Catalog Number (มอก.)	Unit Price (THB) ราคา/หน่วย	Lot Size (ขนาด) เล็ก ใหญ่	Description รายละเอียด (บาท)	Catalog Number (มอก.)	Unit Price (THB) ราคา/หน่วย	Lot Size (ขนาด) เล็ก ใหญ่
QOVs ชนิด 1 Pole 6 kA				QOVs ชนิด 3 Pole 6 kA			
ขนาด 10 Amp.	QO110VSC6T	259.-	1 12	ขนาด 10 Amp.	QO310VSC6T	2,960.-	4 4
ขนาด 16 Amp.	QO116VSC6T	259.-	2 0	ขนาด 16 Amp.	QO316VSC6T	2,960.-	4 0
ขนาด 20 Amp.	QO120VSC6T	259.-	1 12	ขนาด 20 Amp.	QO320VSC6T	2,960.-	4 4
ขนาด 25 Amp.	QO125VSC6T	259.-	2 0	ขนาด 25 Amp.	QO325VSC6T	2,960.-	4 0
ขนาด 32 Amp.	QO132VSC6T	259.-	1 12	ขนาด 32 Amp.	QO332VSC6T	2,960.-	4 4
ขนาด 40 Amp.	QO140VSC6T	610.-	2 0	ขนาด 40 Amp.	QO340VSC6T	3,610.-	4 0
ขนาด 50 Amp.	QO150VSC6T	610.-	1 12	ขนาด 50 Amp.	QO350VSC6T	3,610.-	4 4
ขนาด 63 Amp.	QO163VSC6T	610.-	2 0	ขนาด 63 Amp.	QO363VSC6T	3,610.-	4 0
ขนาด 10 Amp.	QO110VSC10T	655.-	1 12	ขนาด 10 Amp.	QO310VSC10T	3,360.-	4 0
ขนาด 16 Amp.	QO116VSC10T	655.-	1 12	ขนาด 16 Amp.	QO316VSC10T	3,360.-	4 4
ขนาด 20 Amp.	QO120VSC10T	655.-	1 12	ขนาด 20 Amp.	QO320VSC10T	3,360.-	4 0
ขนาด 25 Amp.	QO125VSC10T	655.-	1 12	ขนาด 25 Amp.	QO325VSC10T	3,360.-	4 4
ขนาด 32 Amp.	QO132VSC10T	655.-	2 0	ขนาด 32 Amp.	QO332VSC10T	3,360.-	4 0
ขนาด 40 Amp.	QO140VSC10T	975.-	1 12	ขนาด 40 Amp.	QO340VSC10T	4,130.-	4 4
ขนาด 50 Amp.	QO150VSC10T	975.-	2 0	ขนาด 50 Amp.	QO350VSC10T	4,130.-	4 0
ขนาด 63 Amp.	QO163VSC10T	975.-	1 12	ขนาด 63 Amp.	QO363VSC10T	4,130.-	4 4



เซอร์กิตเบรกเกอร์ตู้ย่อย QOH-X ชนิด 1 และ 3 Pole ขนาด

เซอร์กิตเบรกเกอร์ตู้ย่อยชนิด QOH-X ตรงตามมาตรฐาน IEC 60947 ชนิด 1 และ 3 Pole พิถีพิถันทนกระแสลัดวงจร (IC) 6kA แรงดัน 240/415 VAC สามารถใช้ติดตั้งกับ ตู้คอนซูมเมอร์ยูนิต และโหลดเซ็นเตอร์

Description รายละเอียด	Catalog Number รหัสสินค้า	Unit Price (THB) ราคา/หน่วย	Lot Size (ขนาด) เล็ก ใหญ่
เซอร์กิตเบรกเกอร์ตู้ย่อย QOH-X 6 kA ชนิด 3 โฟล			
ขนาด 70 Amp.	QOH370XT	4,47	4 4
ขนาด 80 Amp.	QOH380XT	0.-	4 0
ขนาด 100 Amp.	QOH3100XT	4,47	4 4
		0.-	0
		4,47	4

ข้อควรระวังเพื่อความปลอดภัยตามมาตรฐาน IEC และ มอก. บริษัทฯ แนะนำให้ใช้ตู้คอนซูมเมอร์ยูนิตร่วมกับเบรกเกอร์ป้องกันไฟดูด RCBO หรือ RCCB ของบริษัท ชไนเดอร์ อิเล็กทริก เท่านั้น

Square D Miniature Circuit Breaker



เซอร์กิตเบรกเกอร์ลูกย่อย ป้องกัน ไฟรั่ว/ไฟดูด

เซอร์กิตเบรกเกอร์ลูกย่อยชนิด RCBO QOvs RCBO ชนิด 1 Pole ตรงตามมาตรฐาน IEC 61009 และ มอก.909-2548 ชนิด 1 Pole พิกัดทนกระแสลัดวงจร (IC) 6kA และ 10kA แรงดัน 240/415 VAC สามารถใช้ติดตั้งกับตู้คอนซูมเมอร์ยูนิต และโหลดเช่นเตา

รายละเอียดมอก. (บาท)	Catalog Number	Unit Price (THB)	Lot Size (ขนาด)		รายละเอียดมอก. (บาท)	Catalog Number	Unit Price (THB)	Lot Size (ขนาด)	
			เล็ก	ใหญ่				เล็ก	ใหญ่
เซอร์กิตเบรกเกอร์ลูกย่อย RCBO 6 kA 10mA ชนิด 1 โพล									
ขนาด 10 Amp.	QO110C06RCBO102,680.-		3	1,08	ขนาด 10 Amp.	QO110C06RCBO302,680.-		3	1,08
ขนาด 16 Amp.	QO116C06RCBO102,680.-		4	8	ขนาด 16 Amp.	QO116C06RCBO302,680.-		4	8
ขนาด 20 Amp.	QO120C06RCBO102,680.-		3	1,08	ขนาด 20 Amp.	QO120C06RCBO302,680.-		3	1,08
ขนาด 32 Amp.	QO132C06RCBO102,680.-		4	8	ขนาด 32 Amp.	QO132C06RCBO302,680.-		4	8
ขนาด 40 Amp.	QO140C06RCBO102,680.-		3	1,08	ขนาด 40 Amp.	QO140C06RCBO302,680.-		3	1,08
ขนาด 50 Amp.	QO150C06RCBO102,680.-		4	8	ขนาด 50 Amp.	QO150C06RCBO302,640.-		4	8
เซอร์กิตเบรกเกอร์ลูกย่อย RCBO 10 kA 10mA ชนิด 1 โพล									
ขนาด 10 Amp.	QO110C10RCBO102,680.-		3	1,08	ขนาด 10 Amp.	QO110C10RCBO304,340.-		3	1,08
ขนาด 16 Amp.	QO116C10RCBO102,680.-		4	8	ขนาด 16 Amp.	QO116C10RCBO304,340.-		4	8
ขนาด 20 Amp.	QO120C10RCBO102,680.-		3	1,08	ขนาด 20 Amp.	QO120C10RCBO304,340.-		3	1,08
ขนาด 32 Amp.	QO132C10RCBO102,680.-		4	8	ขนาด 32 Amp.	QO132C10RCBO304,340.-		4	8
ขนาด 40 Amp.	QO140C10RCBO102,680.-		3	1,08	ขนาด 40 Amp.	QO140C10RCBO304,340.-		3	1,08



เมนเซอร์กิตเบรกเกอร์ Qovs ชนิด 2 Pole ขนาด 16-63A

ตรงตามมาตรฐาน IEC 60898 ชนิด 2 Pole พิกัดทนกระแสลัดวงจร (IC) 10kA แรงดัน 240³ VAC สามารถใช้ติดตั้งกับตู้คอนซูมเมอร์ยูนิต สวิตช์ตัดตอนอัตโนมัติ

Description	รายละเอียดสินค้า มอก.	Catalog Number	Unit Price (THB)	Lot Size (ขนาด)	
				ราคา/หน่วย (บาท)	เล็ก
เมนเซอร์กิตเบรกเกอร์ Qovs 10 kA ชนิด 2 Pole					
ขนาด 16 Amp.		QO216VSC	1,38	6	6
ขนาด 20 Amp.		10T	0.-	6	0
ขนาด 32 Amp.		QO220VSC	1,38	6	6
ขนาด 40 Amp.		10T	0.-	6	0
ขนาด 50 Amp.		QO232VSC	1,38	6	6
ขนาด 63 Amp.		10T	0.-	6	0
หมายเหตุ: ● ⊕ มอก. 909-2548		QO240VSC	1,75	6	6
		10T	0.-	0	0
		QO250VSC	1,75	6	6
		10T	0.-	0	0
		QO263VSC	1,75	6	6
		10T	0.-	0	0

ข้อควรระวัง: เพื่อความปลอดภัยตามมาตรฐาน IEC และ มอก. บริษัทฯ แนะนำให้ใช้ตู้คอนซูมเมอร์ยูนิตร่วมกับเบรกเกอร์ป้องกันไฟดูด RCBO หรือ RCCB ของบริษัท ซีโนเตอร์ อิเล็กทริก เท่านั้น



เมนเซอร์กิตเบรกเกอร์ QO-MBX ชนิด 2 Pole ขนาด 70-100A

ตรงตามมาตรฐาน IEC 60947-2 ชนิด 2 Pole พิกัดทนกระแสลัดวงจร (IC) 10kA แรงดัน 240 VAC สามารถใช้ติดตั้งกับ ตู้คอนซูมเมอร์ยูนิต

Description	รายละเอียดสินค้า มอก.	Catalog Number	Unit Price (THB)	Lot Size (ขนาด)	
				ราคา/หน่วย (บาท)	เล็ก
เมนเซอร์กิตเบรกเกอร์ QO-MBX 10 kA ชนิด 2 Pole					
ขนาด 70 Amp.		QO270MBXT	2,85	6	6
ขนาด 80 Amp.		QO280MBXT	0.-	6	0
ขนาด 100 Amp.		QO2100MBXT	2,85	6	6



เมนเซอร์กิตเบรกเกอร์ป้องกันไฟรั่ว/ไฟดูด Qovs RCBO ชนิด 2 Pole

ตรงตามมาตรฐาน IEC 61009 และ มอก. 909-2548 ชนิด 2 Pole พิกัดทนกระแสลัดวงจร (IC) 10kA แรงดัน 240 VAC สามารถใช้ติดตั้งกับตู้คอนซูมเมอร์ยูนิตและสามารถป้องกันได้ทั้งบ้าน

Description	รายละเอียดสินค้า มอก.	Catalog Number	Unit Price (THB)	Lot Size (ขนาด)	
				ราคา/หน่วย (บาท)	เล็ก
เมนเซอร์กิตเบรกเกอร์ Qovs RCBO 10 kA ชนิด 2 Pole					
ขนาด 16 Amp.		QO216C10RCB	5,10	2	86
ขนาด 20 Amp.		O30	0.-	7	4
ขนาด 32 Amp.		QO220C10RCB	5,10	2	86
ขนาด 40 Amp.		O30	0.-	7	4
ขนาด 50 Amp.		QO232C10RCB	5,10	2	86
ขนาด 63 Amp.		O30	0.-	7	4



เสิร์ช (Surge Protection Device)

อุปกรณ์ป้องกันไฟกระชากชั่วคราวแรงดันไฟฟ้า สำหรับคอนซูมเมอร์ยูนิตและโหลดเช่นเตา

Description	รายละเอียดสินค้า	Catalog Number	Unit Price (THB)	Lot Size (ขนาด)	
				ราคา/หน่วย (บาท)	เล็ก
Surge Protection 20 kA					
-		QOSPD20	4,360.-	1	1
หมายเหตุ: ● ⊕ มอก. 909-2548					

Square D Classic Load Center

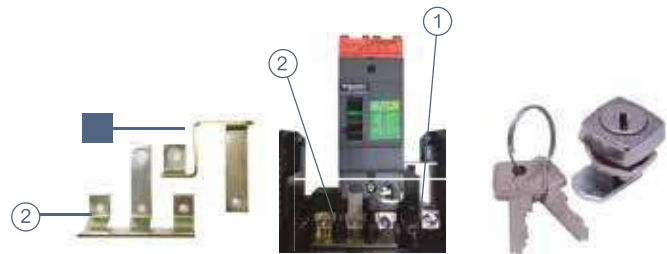


อุปกรณ์ควบคุมไฟฟ้า 3 เฟส 4 สาย แรงดัน 240/415 VAC พร้อมกราวด์บาร์ (GND) แบบใช้กับเมนเบรกเกอร์

ตู้โหลดเซ็นเตอร์ รุ่นใหม่ล่าสุด ทนทาน แข็งแรง ปลอดภัย ด้วยการออกแบบและทดสอบมาตรฐาน IEC 60439-1 และ มอก. 1436-2540 รองรับเมนเบรกเกอร์ ขนาด 100A และ 250A เหมาะสำหรับการติดตั้งบ้านขนาดใหญ่ อาคารพาณิชย์ และโรงงานอุตสาหกรรม

Description รายละเอียดสินค้า	Catalog Number	Unit Price (THB) ราคา/หน่วย (บาท)	Lot Size (ขนาด) เล็ก ใหญ่
เมนเบรกเกอร์ รุ่น EZC ขนาด 100A (ทนกระแสลัดวงจร 25 kA)			
จำนวน 12 วงจรย่อย	QO3-100EZ12G/SN	10,40	1
จำนวน 18 วงจรย่อย	QO3-100EZ18G/SN	0.-	1
จำนวน 24 วงจรย่อย	QO3-100EZ24G/SN	12,30	1
จำนวน 30 วงจรย่อย	QO3-100EZ30G/SN	0.-	1
จำนวน 36 วงจรย่อย	QO3-100EZ36G/SN	13,20	1
จำนวน 42 วงจรย่อย	QO3-100EZ42G/SN	0.-	1
เมนเบรกเกอร์ รุ่น EZC ขนาด 250A (ทนกระแสลัดวงจร 25 kA)			
จำนวน 12 วงจรย่อย	QO3-250EZ12G/SN	14,30	1
จำนวน 18 วงจรย่อย	QO3-250EZ18G/SN	0.-	1
จำนวน 24 วงจรย่อย	QO3-250EZ24G/SN	17,80	1
จำนวน 30 วงจรย่อย	QO3-250EZ30G/SN	16,20	1
จำนวน 36 วงจรย่อย	QO3-250EZ36G/SN	18,80	1
จำนวน 42 วงจรย่อย	QO3-250EZ42G/SN	17,50	1
จำนวน 48 วงจรย่อย	QO3-250EZ48G/SN	21,00	1
จำนวน 0 วงจรย่อย	QO3-250EZ0G/SN	0.-	1

ข้อเสนอแนะ: ปรึกษาวิศวกร (ไทยแลนด์) ขอแนะนำ ลูกค้าให้ใช้ตู้โหลดเซ็นเตอร์ สแควร์ดี รุ่นแบบมีเมนเซอร์กิตเบรกเกอร์คู่กับเมนเซอร์กิตเบรกเกอร์ *ราคาตู้เปล่าเท่านั้น



Description	atalog Number	Unit Price (THB)	Lot Size (ขนาด)
อุปกรณ์สำหรับแปลงตู้โหลดเซ็นเตอร์ 3 เฟส ให้เป็นตู้ 1 เฟส ใช้ร่วมกับเบรกเกอร์เมน EasyPact 100AF 2 เฟส *เฉพาะตู้ชนิด QO3-CON1PH 730.-		23,60	
Key Lock for Load Center ใช้ร่วมกับตู้โหลดเซ็นเตอร์ 3 เฟส ลูกค้าผู้เช่าแบบ Key- alike 1330.05.2A 625.-		0.-	

หมายเหตุ: มอก. 1436-2540



อุปกรณ์ควบคุมไฟฟ้า 3 เฟส 4 สาย แรงดัน 240/415 VAC พร้อมกราวด์บาร์ (GND) แบบเมนลัก (MAIN LUG)

ตู้โหลดเซ็นเตอร์ ทนทาน แข็งแรง ปลอดภัย ด้วยการออกแบบและทดสอบตามมาตรฐาน IEC 60439-1 และ มอก.1436-2540 รองรับการใช้ ไซขนาด 10 และ 250A เหมาะสำหรับการติดตั้ง ในบ้านขนาดใหญ่ อาคารพาณิชย์ และโรงงานอุตสาหกรรม

Description รายละเอียดสินค้า	Catalog Number รหัส สินค้า	Unit Price (THB) ราคา/หน่วย (บาท)	Lot Size (ขนาด) เล็ก ใหญ่
เมนลัก ขนาด 100A (ทนกระแสลัดวงจร 10 kA)			
จำนวน 12 วงจรย่อย	QO3-100L12G/SN	7,800.	1
จำนวน 18 วงจรย่อย	QO3-100L18G/SN	-	1
จำนวน 24 วงจรย่อย	QO3-100L24G/SN	8,650.	1
จำนวน 30 วงจรย่อย	QO3-100L30G/SN	-	1
จำนวน 36 วงจรย่อย	QO3-100L36G/SN	10,90	1
จำนวน 42 วงจรย่อย	QO3-100L42G/SN	0.-	1
เมนลัก ขนาด 250A (ทนกระแสลัดวงจร 10 kA)			
จำนวน 12 วงจรย่อย	QO3-250L12G/SN	11,20	1
จำนวน 18 วงจรย่อย	QO3-250L18G/SN	9,990.	1
จำนวน 24 วงจรย่อย	QO3-250L24G/SN	12,20	1
จำนวน 30 วงจรย่อย	QO3-250L30G/SN	11,70	1
จำนวน 36 วงจรย่อย	QO3-250L36G/SN	14,40	1
จำนวน 42 วงจรย่อย	QO3-250L42G/SN	12,60	1
จำนวน 48 วงจรย่อย	QO3-250L48G/SN	0.-	1

หมายเหตุ: มอก. 1436-2540 *ราคาตู้เปล่าเท่านั้น

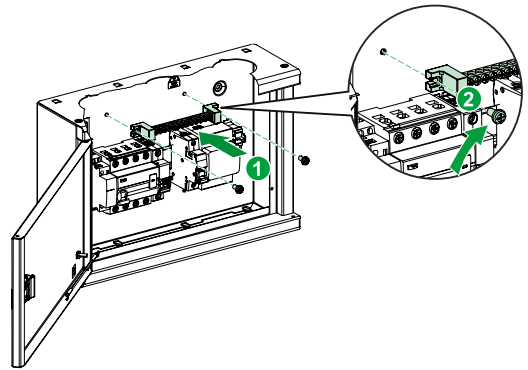
- สามารถสลับฝาหน้าได้ เพื่อความสะดวกในการติดตั้ง ที่การเข้ามุมซ้ายและขวา
- แผ่นป้ายโลโก้ สามารถถอด เปลี่ยนสลับได้
- สามารถสลับตัวล็อกทั้งซ้ายและ ขวาเพื่อทำการล็อกในกรณีที่ต้องการสลับ ฝาเปิด ซ้าย หรือ ขวา
- เข้า สายได้ ย่างง่า ยด้วยแผ่นเหล็ก ถอดได้ทั้งด้านบนและด้านล่าง
- สะดวก และง่ายต่อการเข้าสายไฟขนาดใหญ่ด้วย LUG Terminal ขนาดใหญ่ขึ้น
- กราวด์บาร์ (GND) ที่มาพร้อมตู้และ LUG Connector ขนาดใหญ่ ช่วยทำการเข้าสายง่าย และสะดวกขึ้น
- พื้นที่ภายในตู้กว้างขวาง ช่วยให้การเดินสายภายในตู้ง่ายขึ้น
- แถบ fingerproof บัสบาร์แบบ ใสช่วยป้องกันการสัมผัสโดยตรงกับแผงบัสบาร์ และมองเห็น การใช้งานจริงได้ง่ายกว่า

Extension Box

อุปกรณ์สำหรับต่อเสริมตู้โหลดเซ็นเตอร์ เพื่อใช้ต่อขยายอุปกรณ์เพิ่มเติม เช่น เบรกเกอร์ เบรกเกอร์กันดูด และอื่นๆ

คุณสมบัติวิธีติดตั้ง นิวกัลบาร์

- แรงดันไฟฟ้า 240/415 VAC 50Hz • รองรับกระแสสูงสุด 80A
- การติดตั้งร่วมกับตู้โหลดเซ็นเตอร์
- ด้านบนของตู้โหลดเซ็นเตอร์
- ด้านล่างของตู้โหลดเซ็นเตอร์



Description รายละเอียดสินค้า	มอก.	Catalog Number รหัส สินค้า	Unit (THB) ราคา/หน่วย (บาท)	Price ราคา/หน่วย (บาท)	Lot Size (ขนาด) เล็ก ใหญ่
ตู้อุปกรณ์เสริมสำหรับตู้โหลดเซ็นเตอร์		QO3EB	4,830.-		1

ตัวอย่างการนำไปใช้งาน

การนำ ไปใช้	ภาพอุปกรณ์	ชนิดอุปกรณ์
เครื่องปั่นน้ำร้อน 3 เฟส		อุปกรณ์ป้องกันไฟดูดชนิด RCCB Type AC
วงจรกันดูด สำหรับ เครื่องชาร์จ รถไฟฟ้า		อุปกรณ์ป้องกันไฟดูดชนิด RCCB Type B EV
ติดตั้งอุปกรณ์รับสัญญาณมีเตอร์ไร้สาย		อุปกรณ์สำหรับวัดพลังงานแบบไร้สาย Powertag Gateway a Powertag
ติดตั้งเบรกเกอร์ไฟฟ้า 3 เฟส		อุปกรณ์ป้องกันแรงดันไฟฟ้า ชนิด 3 เฟส สำหรับ Type 1 และ Type 2
ติดตั้งเบรกเกอร์ส่วนเพิ่มเพิ่มเติม		เบรกเกอร์สำหรับเกาะรางดิน รุ่น Acti9

อุปกรณ์ที่ใช้งานร่วมกับ Extension Box



iK60N

Rating (A) มอก. รหัสสินค้า	Unit Price (THB) ราคา/หน่วย (บาท)	Lot Size (ขนาด) (A) เล็ก ใหญ่	Rating มอก.	Catalog Number รหัส สินค้า	Unit Price (THB) ราคา/หน่วย (บาท)	Lot Size (ขนาด) เล็ก ใหญ่
iK60N ชนิด 1 Pole						
6 A9K27106	165	1 13	2	A9K2712	165	1 13
10 A9K27110	.-	2 2	5	5	.-	2 2
16 A9K27116	165	1 13	3	A9K2713	165	1 13
20 A9K27120	.-	2 2	2	2	.-	2 2
iK60N ชนิด 2 Pole						
6 A9K27206	450	2 2	4	A9K2414	165	1 13
10 A9K27210	165	2 2	5	5	.-	6 6
16 A9K27216	450	2 2	3	A9K2723	450	6 6
20 A9K27220	.-	6 6	2	2	.-	6 6
iK60N ชนิด 3 Pole						
6 A9K24306	940	4 4	4	A9K2424	450	6 6
10 A9K24310	450	4 4	5	5	.-	4 4
16 A9K24316	940	4 4	3	A9K2433	940	4 4
20 A9K24320	.-	4 4	2	2	.-	4 4
อุปกรณ์ป้องกันฟ้าผ่า						
	940	4 4	4	A9K2434	940	4 4
	940	4 4	0	0	.-	4 4



iPRD40r 1P+NPRD65r 3P+N

Class II Type 2 ชนิด	Iimp	Imax	Up	Uc	จำนวนโพล	มอก.	Catalog Number รหัส สินค้า	Unit Price (THB) ราคา/หน่วย (บาท)	Lot Size (ขนาด) เล็ก ใหญ่
อุปกรณ์ป้องกันฟ้า									
	65	1.5	260V N/PE	260V	1P+		A9L6550	15,90	6 5
iPRD65r	KA	kV	350V L/PE	260V	N		1	0.-	3 4
-MOV+GDT	65	1.5	260V N/PE	260V	3P+		A9L6560	25,00	3 2
iPRD65r	KA	kV	350V L/PE	260V	N		1	0.-	3 7
-MOV+GDT	40	1.4	260V	260V	1P+		A9L4050	8,920.	6 5
iPRD40r	KA	kV	N/PE	260V	N		1	-	3 4
-MOV+GDT	40	1.4	N/PE	260V	3P+		A9L4060	17,80	2
iPRD40r	KA	kV	350V L/PE	350V L/PE	N		1	0.-	7

Extension Box



RCCB 2 Pole & RCCB 4 Pole

Rating (A) / รั้ว (mA) / รหัสสินค้าราคา/หน่วย	ขนาดกระแส (A) / ขนาดรั้ว (mA) / รหัสสินค้าราคา/หน่วย	Catalog Number (THB) (ขนาด) (A) / ป้องกั (mA) / รหัสสินค้าราคา/หน่วย	Unit Price (THB) (ขนาด) (A) / ป้องกั (mA) / รหัสสินค้าราคา/หน่วย	Lot Size (ขนาด) (A) / ป้องกั (mA) / รหัสสินค้าราคา/หน่วย
25 30 A9R71225	2,030.-	6 54 25 30 A9R71425	3,020.-	3 27
25 300 A9R74225	2,270.-	65425 300 A9R74425	3,340.-	327
40 30 A9R71240	2,290.-	6 54 40 30 A9R71440	3,120.-	3 27
40 100 A9R12240	2,690.-	65440 100 A9R12440	3,630.-	327
40 300 A9R74240	2,690.-	65440 300 A9R74440	3,630.-	327
63 30 A9R71263	3,950.-	6 54 63 30 A9R71463	5,200.-	3 27
63 100 A9R12263	4,410.-	65463 100 A9R12463	5,640.-	327
63 300 A9R74263	4,410.-	6663 300 A9R74463	5,640.-	327
80 30 A9R11280	5,510.-	6 54 80 30 A9R11480	7,920.-	3 27
80 100 A9R12280	6,080.-	65480 100 A9R12480	7,920.-	327
		80300 80300 A9R14480	7,920.-	327
10 30 A9R11291	6,710.-	6 54 10 30 A9R11491	7,800.-	3 27
100 100 A9R12291	6,710.-	654100 100 A9R12491	8,330.-	327
100 300 A9R14291	6,710.-	654100 300 A9R14491	8,330.-	327

หมายเลข = ๒ มอก. 2425-2552

หมายเหตุ: RCCB ต้องใช้งานร่วมกับเบรกเกอร์เสมอ เพื่อป้องกันไฟฟ้าลัดวงจร (Short circuit) และโอเวอร์โหลด (Overload circuit)

EasyPact EZC™

เซอร์กิตเบรกเกอร์ สวิตช์ ตัดตอนอัตโนมัติ (MCCB)



kA	Amp. Catalog Number	Unit Price (THB) (ขนาด) (A) / ป้องกั (mA) / รหัสสินค้าราคา/หน่วย	Lot Size (ขนาด) (A) / ป้องกั (mA) / รหัสสินค้าราคา/หน่วย
EZC ชนิด 1 โพล ขนาดกระแส 100 A			
25 kA	15 Ezc100H1015	0.-	2 2
	20 Ezc100H1020	2,84	3 51
	25 Ezc100H1025	0.-	2 2
	30 Ezc100H1030	2,84	3 51
	25 40 Ezc100H1040	2,98	3 51
	50 Ezc100H1050	0.-	2 2
	60 Ezc100H1060	2,98	3 51
	75 Ezc100H1075	0.-	2 2
	80 Ezc100H1080	2,98	3 51
	100 Ezc100H1100	0.-	2 2



kA	Amp. Catalog Number	Unit Price (THB) (ขนาด) (A) / ป้องกั (mA) / รหัสสินค้าราคา/หน่วย	Lot Size (ขนาด) (A) / ป้องกั (mA) / รหัสสินค้าราคา/หน่วย
EZC ชนิด 2 โพล ขนาดกระแส 100 A (30 kA)			
	15 Ezc100H2015	2,840.-	3 57
	20 Ezc100H2020	2,840.-	6 6
	25 Ezc100H2025	2,840.-	3 57
	30 Ezc100H2030	2,980.-	6 6
	30 40 Ezc100H2040	2,980.-	3 57
	50 Ezc100H2050	2,980.-	6 6
	60 Ezc100H2060	2,980.-	3 57
	75 Ezc100H2075	2,980.-	6 6
	80 Ezc100H2080	2,980.-	3 57
	100 Ezc100H2100	3,840.-	6 6

kA	Amp. Catalog Number	Unit Price (THB) (ขนาด) (A) / ป้องกั (mA) / รหัสสินค้าราคา/หน่วย	Lot Size (ขนาด) (A) / ป้องกั (mA) / รหัสสินค้าราคา/หน่วย
EZC ชนิด 3 โพล ขนาดกระแส 100 A 7.5 kA			
	15 Ezc100B3015	3,120.-	2 38
	20 Ezc100B3020	3,120.-	4 4
	7.5 25 Ezc100B3025	3,120.-	2 38
	30 Ezc100B3030	3,240.-	4 4
	40 Ezc100B3040	3,240.-	2 38
	50 Ezc100B3050	3,240.-	4 4
	60 Ezc100B3060	3,360.-	2 38
EZC ชนิด 3 โพล ขนาดกระแส 100 A 10 kA			
	15 Ezc100F3015	3,600.-	2 38
	20 Ezc100F3020	3,600.-	4 4
	25 Ezc100F3025	3,600.-	2 38
	30 Ezc100F3030	3,720.-	4 4
	10 40 Ezc100F3040	3,720.-	2 38
	50 Ezc100F3050	3,720.-	4 4
	60 Ezc100F3060	4,910.-	4 4
	75 Ezc100F3075	4,910.-	2 38
	80 Ezc100F3080	4,910.-	2 38
	100 Ezc100F3100	5,160.-	4 4
EZC ชนิด 3 โพล ขนาดกระแส 100 A 15 kA			
	15 Ezc100N3015	5,880.-	4 4
	20 Ezc100N3020	5,880.-	2 38
	25 Ezc100N3025	5,880.-	4 4
	30 Ezc100N3030	5,880.-	4 4
	15 40 Ezc100N3040	5,990.-	4 4
	50 Ezc100N3050	5,990.-	2 38
	60 Ezc100N3060	5,990.-	4 4
	75 Ezc100N3075	6,110.-	4 4
	80 Ezc100N3080	6,110.-	4 4
	100 Ezc100N3100	6,110.-	2 38
		6,360.-	4 4
EZC ชนิด 3 โพล ขนาดกระแส 100 A 30 kA			
	15 Ezc100H3015	6,96	4 4
	20 Ezc100H3020	6,96	2 38
	25 Ezc100H3025	0.-	4 4
	30 Ezc100H3030	6,96	4 4
	30 40 Ezc100H3040	0.-	4 4
	50 Ezc100H3050	6,96	2 38
	60 Ezc100H3060	0.-	4 4
	75 Ezc100H3075	7,07	4 4
	80 Ezc100H3080	0.-	2 38
	100 Ezc100H3100	7,07	4 4

EasyPact EZC™

เซอร์กิตเบรกเกอร์ สวิตช์ ตัดตอนอัตโนมัติ (MCCB)



EasyPactEZC™
EZC250H : 36 kA 415 VAC

kA Amp.	กิโลแอมป์ แอมป์ มอก.	Catalog Number รหัส สินค้า	Unit Price (THB) ราคา/หน่วย (บาท)	Lot Size (ขนาด) เล็ก ใหญ่	
EZC ชนิด 2 โพล ขนาดเฟรม 250 A 36 kA					
100		EZC250H21	11,80	9	10
125		00	0.-	9	8
150		EZC250H21	12,00	9	10
160		25	0.-	9	8
36 kA 175		EZC250H21	12,00	9	10
200		50	0.-	9	8
225		EZC250H21	12,00	9	10
250		60	0.-	9	8
EZC ชนิด 2 โพล ขนาดเฟรม 250 A 18 kA					
		EZC250H21	16,60	10	10
		75	0.-	8	8
		EZC250H22	16,60	10	10
		00	0.-	8	8
		EZC250H22	16,60	10	10
		25	0.-	8	8
		EZC250H22	19,20	10	10
		50	0.-	8	8



EasyPactEZC™
EZC250F : 18 kA 415 VAC
EZC250N : 25 kA 415 VAC
EZC250H : 36 kA 415 VAC

kA Amp.	Catalog Number รหัส สินค้า	Unit Price (THB) ราคา/หน่วย (บาท)	Lot Size (ขนาด) เล็ก ใหญ่	kA Amp.	Catalog Number รหัส สินค้า	Unit Price (THB) ราคา/หน่วย (บาท)	Lot Size (ขนาด) เล็ก ใหญ่
EZC ชนิด 3 โพล ขนาดเฟรม 250 A 18 kA							
100	EZC250F3100	9,230.-	9 108	100	EZC250N3100	13,300.-	9 108
125	EZC250F3125	9,230.-	9 108	125	EZC250N3125	13,300.-	9 108
150	EZC250F3150	9,230.-	9 108	150	EZC250N3150	13,600.-	9 108
18 160	EZC250F3160	9,230.-	9 108	25 160	EZC250N3160	13,600.-	9 108
kA 175	EZC250F3175	10,900.-	9 108	kA 175	EZC250N3175	13,700.-	9 108
200	EZC250F3200	10,900.-	9 108	200	EZC250N3200	13,700.-	9 108
225	EZC250F3225	10,900.-	9 108	225	EZC250N3225	13,700.-	9 108
250	EZC250F3250	12,200.-	9 108	250	EZC250N3250	13,700.-	9 108

kA Amp.	กิโลแอมป์ แอมป์ มอก.	Catalog Number รหัส สินค้า	Unit Price (THB) ราคา/หน่วย (บาท)	Lot Size (ขนาด) เล็ก ใหญ่	
EZC ชนิด 3 โพล ขนาดเฟรม 250 A 36 kA					
100		EZC250H31	14,30	9	10
125		00	0.-	9	8
150		EZC250H31	14,50	9	10
36 160		25	0.-	9	8
kA 175		EZC250H31	14,50	9	10
200		50	0.-	9	8
225		EZC250H31	14,50	9	10
250		60	0.-	9	8
EZC ชนิด 3 โพล ขนาดเฟรม 250 A 18 kA					
		EZC250H31	19,20	10	10
		75	0.-	8	8
		EZC250H32	19,20	10	10
		00	0.-	8	8



EasyPactEZC™
EZC400N : 36 kA 415 VAC

kA Amp.	กิโลแอมป์ แอมป์ มอก.	Catalog Number รหัส สินค้า	Unit Price (THB) ราคา/หน่วย (บาท)	Lot Size (ขนาด) เล็ก ใหญ่	
EZC ชนิด 3 โพล ขนาดเฟรม 400 A 36 kA					
320 36		EZC400N332	30,00	3	3
kA 350 400		0N	0.-	3	6
		EZC400N335	30,00	3	3
EZC ชนิด 3 โพล ขนาดเฟรม 400 A 50 kA					
		0N	0.-	6	6
320 50		EZC400N340	30,00	3	3
kA 350 400		0N	0.-	3	6
				3	
		EZC400H332	30,50	3	3
		0N	0.-	6	6
		EZC400H335	30,50	3	3
		0N	0.-	6	6
		EZC400H340	30,50	3	3
		0N	0.-	6	6

EasyPact EZC™

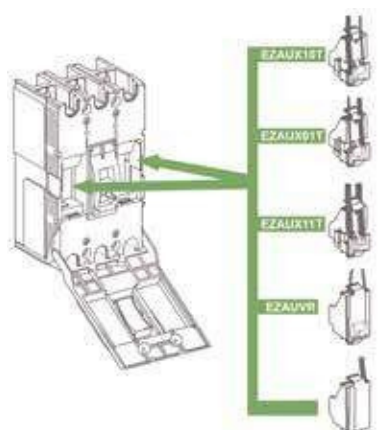
อุปกรณ์เสริมสำหรับเซอร์กิตเบรกเกอร์ สวิตช์ตัดตอนอัตโนมัติ (MCCB)



EasyBox

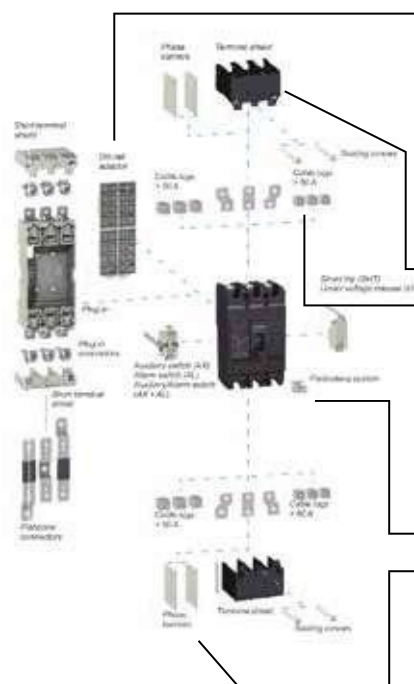
กล่องใส่ EasyPact เซอร์กิตเบรกเกอร์ เหมาะสำหรับติดตั้งใช้งานในอาคาร สามารถใช้งานร่วมกับ EasyPact เซอร์กิตเบรกเกอร์ ขนาด 100 แอมป์เฟรม ขนาด 1 Pole, 2 pole และ 3 Pole, 240/415 VAC

Description รายละเอียดสินค้า	มอก.	Catalog Number รหัสสินค้า	Unit Price (THB) ราคา/หน่วย (บาท)	Lot Size (ขนาด)	
				เล็ก	ใหญ่
กล่องใส่ EasyPact เซอร์กิตเบรกเกอร์ รุ่น Easy Box	-	EZBOX100	1,780.-	12	



อุปกรณ์ประกอบสำหรับเบรกเกอร์ รุ่น EZC100

Description รายละเอียดสินค้า	มอก.	Catalog Number รหัสสินค้า	Unit Price (THB) ราคา/หน่วย (บาท)	Lot Size (ขนาด)	
				เล็ก	ใหญ่
Auxiliary Switch แสดงสถานะของเบรกเกอร์					
Auxiliary switch (AX)		EZAUX10	2,350.-	5	120
Alarm switch (AL)		EZAUX01	2,350.-	5	120
Auxiliary switch/Alarm switch (AX/AL)		EZAUX11	2,470.-	5	120
Shunt Trip (SHT) ชั้นรีบู					
AC 50/60 Hz. 200-277 VAC		EZASHT200AC	225.-	5	120
Under Voltage Release (UVR) อุปกรณ์สั่งปลดวงจร เมื่อแรงดันของระบบต่ำกว่าค่าที่กำหนดไว้					
AC 50/60 Hz. 200-240 VAC		EZAUVR200AC	4,840.-	5	120



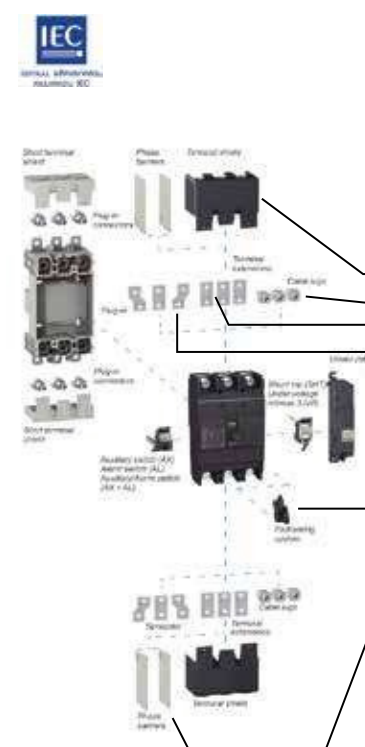
อุปกรณ์เสริมประกอบสำหรับเบรกเกอร์ รุ่น EZC100

Description รายละเอียดสินค้า	มอก.	Catalog Number รหัสสินค้า	Unit Price (THB) ราคา/หน่วย (บาท)	Lot Size (ขนาด)	
				เล็ก	ใหญ่
Option					
Din Rail Adaptor		EZADINR	477.-	50	
Terminal Shield		EZATSHD3P	485.-	36	576
3-pole only (1 ชุด มี 2 ชั้น)					
Cable Lug					
50A (set of 2) (1 ชุด มี 2 ชั้น)		EZALUG0502	605.-	12	216
50A (set of 3) (1 ชุด มี 3 ชั้น)		EZALUG0503	850.-	12	288
100A (set of 2) (1 ชุด มี 2 ชั้น)		EZALUG1002	605.-	12	216
100A (set of 3) (1 ชุด มี 3 ชั้น)		EZALUG1003	735.-	12	288
Padlock Device		EZALOCK	247.-	5	100
Phase Barrier (set of 2) (1 ชุด มี 2 ชั้น)		EZAFASB2	247.-	100	500



อุปกรณ์ประกอบสำหรับเบรกเกอร์ รุ่น EZC250

Description รายละเอียดสินค้า	มอก.	Catalog Number รหัสสินค้า	Unit Price (THB) ราคา/หน่วย (บาท)	Lot Size (ขนาด)	
				เล็ก	ใหญ่
Auxiliary Switch แสดงสถานะของเบรกเกอร์					
Auxiliary switch (AX)		EZEAX	2,530.-	105	
Alarm switch (AL)		EZEAL	2,650.-	35	
Auxiliary switch/Alarm switch (AX/AL)		EZEAXAL	2,760.-	35	
Shunt Trip (SHT) ชั้นรีบู					
AC 50/60 Hz. 200-277 VAC		EZESHT200AC	4,070.-	35	
Under Voltage Release (UVR) อุปกรณ์สั่งปลดวงจร เมื่อแรงดันของระบบต่ำกว่าค่าที่กำหนดไว้					
AC 50/60 Hz. 200-240 VAC		EZEUVR200AC	16,400.-	40	50



อุปกรณ์เสริมประกอบสำหรับเบรกเกอร์ รุ่น EZC250

Description รายละเอียดสินค้า	มอก.	Catalog Number รหัสสินค้า	Unit Price (THB) ราคา/หน่วย (บาท)	Lot Size (ขนาด)	
				เล็ก	ใหญ่
Option					
Terminal Shield (250A 3 pcs)		EZETSHD3P	530.-	30	
Cable Lug		EZELUG2503	1,490.-	105	2,520
Spreaders		EZESPDR3P	1,070.-	20	20
Straight Extensions		EZETEX	920.-	10	10
Padlock Device		EZELOCK	253.-	35	
Phase Barrier (set of 2)		EZEFASB2	253.-	10	30

Square D Safety Switch



เซฟตี้ สวิตช์ สแควร์ ดี
ปลอดภัยด้วยระบบคั่นโยก Quick-Break ออกแบบพิเศษให้จับสะดวก
และสับง่าย ในกรณีเกิดเหตุฉุกเฉินไม่สามารถเปิดฝาขณะใช้งาน
และไม่สามารถสับ สวิตช์ ขณะเปิด ฝาอยู่

System ระบบ	Amp. แอมป์	มอก.	Indoor NEMA Type 1		Outdoor NEMA Type 3R			
			Catalog Number รหัสสินค้า (บาท)	Unit Price (THB) ราคา/หน่วย	Lot Size (ขนาด) เล็ก/ใหญ่	Catalog Number รหัสสินค้า (บาท)	Unit Price (THB) ราคา/หน่วย	Lot Size (ขนาด) เล็ก/ใหญ่
สำหรับไฟ 1 เฟส 240 VAC General Duty 240 VAC	30, 60, 10, 0, 20		D221N, D222N, D223N, D224N, D225N	3,800.-, 7,610.-, 12,600.-, 26,100.-, 70,200.-	1, 1, 1, 1, 1	D221NRB, D222NRB, D223NRB, D224NRB, D225NR	6,270.-, 10,600.-, 14,800.-, 33,700.-, 87,100.-	1, 1, 1, 1, 1
สำหรับไฟ 3 เฟส 600 V Heavy	0, 40, 80, 60, 100, 200, 400, 600, 800, 1200		H361, H362, H363, H364, H365, H366, H367, H368	13,900.-, 17,800.-, 31,000.-, 49,500.-, 127,000.-, 181,000.-, 297,000.-, 388,000.-	1, 1, 1, 1, 1, 1, 1, 1	H361RB, H362RB, H363RB, H364RB, H365R, H366R, H367R, H368R	19,900.-, 26,900.-, 42,200.-, 55,000.-, 149,000.-, 210,000.-, 404,000.-, 451,000.-	1, 1, 1, 1, 1, 1, 1, 1



Amp. แอมป์	มอก.	Catalog Number รหัสสินค้า	Unit Price (THB) ราคา/หน่วย (บาท)	Lot Size (ขนาด) เล็ก/ใหญ่
Solid Neutral Kit (Al / Cu)				
30 & 60		H60SN	1,920.-	1
200		H200SN	-	1
400 & 600		H600SN	7,290.-	1
800		H800SNE4	-	1
Equipment Ground Kit (Al / Cu)				
30 & 60		PK3GTA1	0,759	1, 1,20
200		PKOGTA2	19,90	0, 0
400 & 600		2 x	0,92	1, 2,16
800		PKOGTA2	0.-	0, 2,160
		PKOGTA7	3,84	

ราคาผลิตภัณฑ์ ไม่ได้อรวมพิวส์ จึงต้องสั่งซื้อพิวส์แยก (ทางบริษัทฯ ไม่มีพิวส์จัดจำหน่าย)
*Fuse are available on : 10, 15, 20, 30, 40, 50, 60, 70, 80, 90, 100, 125, 150, 175, 200, 250, 300, 350, 400, 450, 500, 600, 700, 800, 900, 1000, and 1200 Amp.
0, 8,17



อุปกรณ์ประกอบสำหรับเบรกเกอร์ รุ่น EVC100

System ระบบ	Amp. แอมป์	มอก.	Indoor NEMA Type 1		Outdoor NEMA Type 3R			
			Catalog Number รหัสสินค้า (บาท)	Unit Price (THB) ราคา/หน่วย	Lot Size (ขนาด) เล็ก/ใหญ่	Catalog Number รหัสสินค้า (บาท)	Unit Price (THB) ราคา/หน่วย	Lot Size (ขนาด) เล็ก/ใหญ่
สำหรับไฟ 1 เฟส 240 VAC General Duty 240 VAC	3, 0		DU221RB, DU222RB	5,460.-, 9,580.-	1, 1	DU221RB, DU222RB	5,460.-, 9,580.-	1, 1
สำหรับไฟ 3 เฟส 240 V General	6, 0, 30, 60, 10, 0		DU321, DU322, DU323, DU324	5,590.-, 8,140.-, 16,000.-, 30,900.-	1, 1, 1, 1	DU321RB, DU322RB, DU323RB, DU324RB	8,370.-, 12,900.-, 23,000.-, 39,400.-	1, 1, 1, 1
สำหรับไฟ 3 เฟส 600 V Heavy	20, 0, 30, 60, 10, 0, 20, 0		HU361, HU362, HU363, HU364, HU365, HU366	8,510.-, 13,100.-, 20,400.-, 41,100.-, 101,000.-, 167,000.-	1, 1, 1, 1, 1, 1	HU361RB, HU362RB, HU363RB, HU364RB, HU365R, HU366R	12,400.-, 22,900.-, 31,000.-, 49,500.-, 126,000.-, 197,000.-	1, 1, 1, 1, 1, 1



DOUBLE THROW Safety Switches

System ระบบ	Amp. แอมป์	มอก.	Indoor NEMA Type 1		Outdoor NEMA Type 3R			
			Catalog Number รหัสสินค้า (บาท)	Unit Price (THB) ราคา/หน่วย	Lot Size (ขนาด) เล็ก/ใหญ่	Catalog Number รหัสสินค้า (บาท)	Unit Price (THB) ราคา/หน่วย	Lot Size (ขนาด) เล็ก/ใหญ่
สำหรับไฟ 3 เฟส 240 VAC General Duty 240 VAC	60, 10, 0		DTU362, DTU363, 82344*	43,700.-, 59,200.-, 73,500.-	1, 1, 1	DTU362RB, DTU363RB, 82344RB*	53,300.-, 75,000.-, 123,000.-	1, 1, 1

*ขนาดอื่นของรุ่น 2 สาย 240 Volt ให้ใช้ราคาแบบมี Fuse แต่ดัด

*ใช้ได้กับแรงดันสูงสุดที่ 480 VAC เท่านั้น

Section D

EV Charger



เครื่องชาร์จรถยนต์ไฟฟ้า
EVlink™ Home



ข้อมูลทั่วไป

เครื่องชาร์จรถยนต์ไฟฟ้า EVlink™ Home
กำลังไฟ :

- 1 เฟส 3.7 kW, 7.4kW
- 3 เฟส 11 kW
- ปรับลดกระแสไฟได้จาก 6 A ถึง 32 A
- ประเภทหัวชาร์จ :
- สายติดกับตัวเครื่อง Type 2 (Attached cable type 2)

ระบบไฟฟ้า

- 1 เฟส 230V +/- 10% – 45/65 Hz สำหรับเครื่องชาร์จ 3.7 and 7.4 kW
- 3 เฟส 400V +/- 10% – 45/65 Hz สำหรับเครื่องชาร์จ 11 kW
- ระบบป้องกันทางไฟฟ้าในตัวเครื่อง: อุปกรณ์ตัวไฟรั่วชนิดกระแสตรง 6 mA (RDC-DD)
- ระบบสายดินที่เหมาะสม: TT, TN-S, TN-C-S

ลักษณะทั่วไป

- ระดับการป้องกันน้ำและฝุ่น IP54
- ระดับการป้องกันการกระแทก IK10
- อุณหภูมิที่ทนได้ขณะทำงาน: -30°C to +50°C
- ความยาวสาย 5 ม.
- ขนาดตัวเครื่อง 282 x 409 x 148 มม.
- รองรับการจัดตั้งแบบติดผนัง หรือติดตั้งร่วมกับเสา

ระบบการจัดการด้านพลังงาน

- ปรับค่ากระแสไฟสูงสุดแบบเรียลไทม์ด้วยระบบป้องกันไฟตก (ใช้ร่วมกับอุปกรณ์ป้องกันไฟฟ้าดับ)



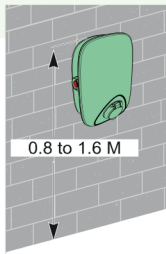
มาตรฐาน

- EN 61851-1 Ed3.0
- EN 61000-6-1
- EN 61000-6-3
- IEC 61851-21-2

ระบบป้องกันไฟฟาดับภายในบ้าน



ระบบป้องกันไฟฟาดับภายในบ้าน เป็นหนึ่งในระบบการจัดการพลังงานสำหรับบ้าน ด้วยการปรับลดกำลังไฟของเครื่องชาร์จตามกำลังไฟที่สามารถใช้ได้ในระบบไฟฟ้าของตัวบ้าน



Charging current at 230 V / 380 V			
	3.7kW	7.4kW	11kW
ระบบไฟฟ้า	1 Phase 220VAC	1 Phase 220VAC	3 Phase 380 VAC
มิเตอร์ไฟฟ้า	15/45 A	30/100 A	15/45 A
เซอร์กิตเบรกเกอร์	20A curve C	40A curve C	20A curve C
อุปกรณ์ป้องกันไฟรั่ว ชนิด type A	30mA	30mA	30mA
กรณีเครื่องชาร์จมีติดตั้ง RDC-DD			
ขนาดสายไฟ	2X4 Sq.mm/G-4	2X10 Sq.mm/G-10	4X4 Sq.mm/G-4

เครื่องชาร์จรถยนต์ไฟฟ้า			
รายละเอียดสินค้ากำลังไฟ (kW)	เฟส	รหัสสินค้า	ราคา
EVlink Home3.7 kW	1 เฟส - 16	EVH4S03NC	49,000.-
รุ่นมีสายชาร์จติดตงมีหัวพร้อมตัวเครื่อง 7.4 kW ชนิด Type 2 ความยาวสาย 5 เมตร	A 1 เฟส -	EVH4S07NC	51,000.-
11 kW	32 A 3	EVH4S11NC	53,000.-

อุปกรณ์ป้องกันบังคับติดตั้ง ตามมาตรฐานการติดตั้ง เครื่องชาร์จรถยนต์ไฟฟ้า			
กำลังไฟ (kW)เฟสเซอร์กิตเบรกเกอร์	ราคา	อุปกรณ์ป้องกันไฟรั่ว ชนิด A	ราคา
3.7 kW1 เฟส - 16 AA9F84220	1,150.-	A9R51225	2,910.-
7.4 kW1 เฟส - 32 AA9F84240	1,150.-	A9R51240	4,260.-
11 kW3 เฟส - 16 AA9F84420	5,650.-	A9R51425	5,100.-

อุปกรณ์เสริมสำหรับป้องกันเครื่องชาร์จรถยนต์ไฟฟ้า และรถยนต์ไฟฟ้า			
กำลังไฟ (kW)เฟสอุปกรณ์ป้องกันแรงดันไฟฟ้าเกิน	ราคา	อุปกรณ์ป้องกันขณะไฟตก	ราคา
3.7 kW1 เฟส - 16 AA9L15692	4,000.-	A9A26969	3,760.-
7.4 kW1 เฟส - 32 AA9L15692	4,000.-	A9A26969	3,760.-
11 kW3 เฟส - 16 AA9L15693	8,900.-	A9A26969	3,760.-



Acti9 RCCB iID type A

คุณสมบัติ

- ช่วยป้องกันไฟฟ้าดูดและไฟรั่ว
- ใช้งานง่าย ด้วยระบบ VisiSafe และ VisiTrip
- ชิงานร่วมกับเครื่องชาร์จรถไฟฟ้า ทวี RDC - DD ติดตั้งร่วมกัน

Description	รายละเอียดสินค้า	กระแสไฟ	จำนวน	ค่ากระแส	มอก.	Catalog Num	Limit	Price	Lot Size
RCCB Type A สำหรับเครื่องชาร์จรถไฟฟ้าที่มี RDC-DD ติดตั้งร่วมกับเครื่องชาร์จเท่านั้น									
25A 2P 30mA						A9R5122	5	2,91	
40A 2P 30mA						5	0.-		
63A 2P 30mA						A9R5124	0	4,26	
25A 4P 30mA						0	0.-		
40A 4P 30mA						A9R5126	3	7,33	
63A 4P 30mA						3	0.-		



Acti9 RCCB iID type B EV

คุณสมบัติ

- ช่วยปกป้องตัวคุณ และคนที่คุณรักจากอันตรายจากไฟฟ้ารั่วที่อาจเกิดจากเครื่องชาร์จรถยนต์ไฟฟ้า
- ใช้งานง่าย ด้วยระบบ VisiSafe และ VisiTrip
- ตรวจสอบและควบคุมแผงวงจรไฟฟ้า ด้วยการใช้ร่วมกับอุปกรณ์เสริม เช่น PowerTag และ Smartlink
- ใช้งานร่วมกับ RCD ตัวอื่น ๆ ในระบบ

Description	รายละเอียดสินค้า	กระแสไฟ	จำนวน	ค่ากระแส	มอก.	Catalog Num	Limit	Price	Lot Size
อุปกรณ์ป้องกันไฟรั่ว ไฟดูด สำหรับเครื่องชาร์จรถยนต์ไฟฟ้า									
			16A	2	30m	A9Z5121	6	12,30	6 5
			25A	P	A	6	0.-		6 4
RCCB Type B สำหรับ EV Charger40A			2	2	30m	A9Z5122	6	12,90	6 5
			40A	P	A	5	0.-		3 4
			63A	2	30m	A9Z5124	3	13,60	3 5
			P	A		0	0.-		4
			2	2	30m	A9Z5144	2	19,00	2

ระบบป้องกันไฟฟ้า

รายละเอียดสินค้า	รหัสสินค้า	ราคา
ระบบป้องกันไฟฟ้าดับ สำหรับ 1 เฟส 220 VAC	EVA1HPC1	8,000
ระบบป้องกันไฟฟ้าดับ สำหรับ 3 เฟส 380 VAC	EVA1HPC3	14,000.-

รุ่น	จำนวนช่อง	รายละเอียดสินค้า	รหัสสินค้า	ราคา
Mini Keadra	3 ช่อง	ตู้กันน้ำ MINI KAEDRA รุ่น 4 ช่อง IP54	A9D5146	3,441
Keadra	12 ช่อง	ตู้กันน้ำ MINI KAEDRA รุ่น 8 ช่อง IP65	IP653443	5,550
	18 ช่อง	ตู้กันน้ำ MINI KAEDRA รุ่น 18 ช่อง IP65	13432	5,550



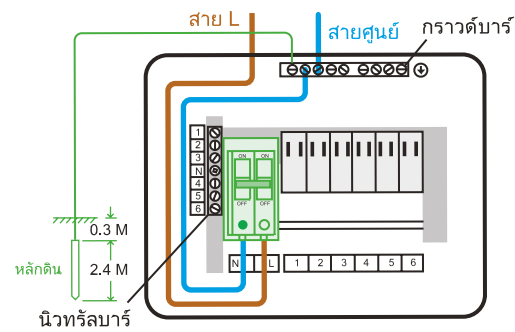
Section E

Installation Guide

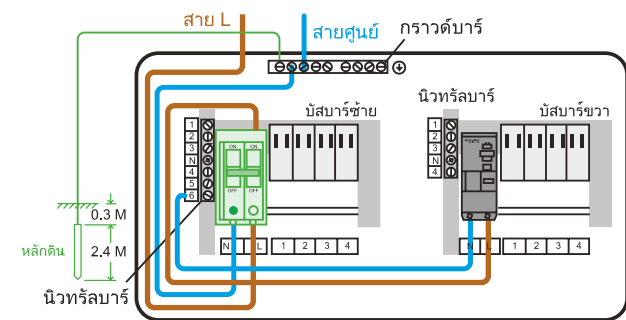


Installation Guide

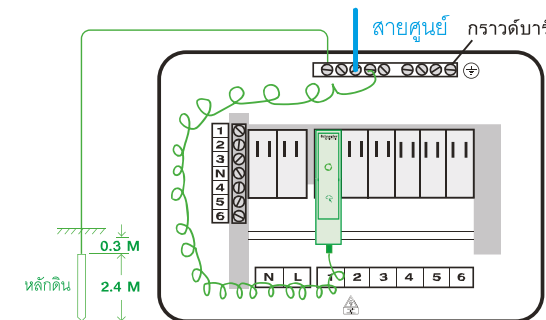
การเดินทางสายร่วมกับอุปกรณ์ต่าง ๆ



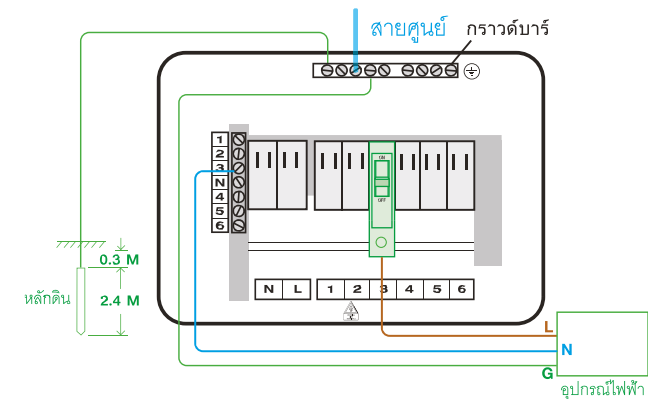
1. การติดตั้งเมนเบรกเกอร์หรือเมนเบรกเกอร์กันดูด สำหรับตู้สับบาร์เดี่ยว
 การติดตั้งสายไฟจากมิเตอร์ไฟฟ้าเข้าเมนเบรกเกอร์ หรือเมนเบรกเกอร์กันดูด



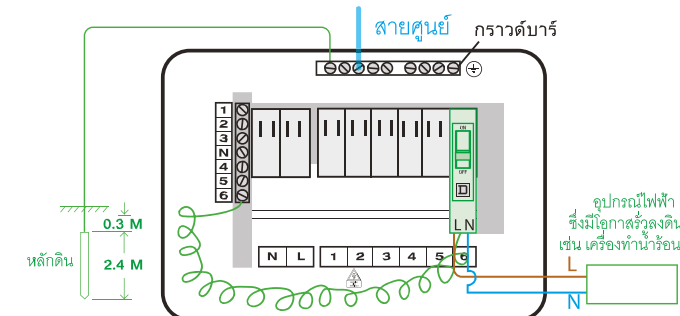
2. การติดตั้งเมนเบรกเกอร์หรือเมนเบรกเกอร์กันดูด (MCB, RCBO 2 Pole) สำหรับตู้สับบาร์แยก
 เดินสายเมนเข้าเมนเบรกเกอร์ธรรมดาที่บัสบาร์ทางซ้ายตามรูป (เส้นสีเขียว) ส่วน การเดิน สายเข้า เมนเบรกเกอร์กันดูดของบัสบาร์ทางด้านขวา ติดตั้งมาจากผู้ผลิตไม่ต้องเดินสายเพิ่มเติม (เส้นสีเทา)



3. การติดตั้งอุปกรณ์ป้องกันฟ้าผ่า (SPD)
 การติดตั้ง QOSPD20 ให้ติดตั้งที่ช่องวงจร ย่อยหมายเลข 1 ถัดจากเมนเบรกเกอร์และ ต่อสายเส้นสีเขียวจากอุปกรณ์กราวด์บาร์



4. การติดตั้งเบรกเกอร์ลดย่อย (MCB)
 การติดตั้งเบรกเกอร์ลดย่อย ติดตั้งที่วงจรย่อยหมายเลขใดควรเดินสายนิวทรัล (N) เข้าที่บาร์นิวทรัลหมายเลขนั้น



5. การติดตั้งเบรกเกอร์กันดูดลดย่อย RCBO
 การติดตั้งเบรกเกอร์ลดย่อยกันดูด QOVs RCBO ติดตั้งที่วงจรย่อยหมายเลขใด ควรเดินสายหางหนูสีน้ำเงินเข้าที่บาร์นิวทรัลหมายเลขนั้น เช่น ติดตั้งเบรกเกอร์ลดย่อยกันดูดที่วงจรย่อยหมายเลข 6 เดินสายหางหนูสีน้ำเงินเข้าที่บาร์นิวทรัลหมายเลข 6 ส่วนสาย N ที่มาจากอุปกรณ์ให้ต่อเข้าที่เบรกเกอร์ลดย่อยกันดูดนั้น

ข้อแนะนำ การติดตั้งตู้ไฟ และอุปกรณ์

พิกัดสูงสุด ของเครื่องป้องกันกระแสเกิน และโหลดสูงสุด ตามขนาดเครื่องวัดหน่วย

ขนาดเครื่องวัดหน่วยไฟฟ้า	พิกัดสูงสุด (แอมแปร์)	พิกัดสูงสุด (แอมแปร์)	กพท. กพท.	ขนาดตัว นำ ประสานเล็ก ที่สุด (กพท.)
5(15)	16	1012		4
15(45)	50	3036		10
30(100)	100	7580		35

หมายเหตุ
 1) พิกัดของเครื่องป้องกันกระแสเกิน (ประเภทที่ปรับค่าพิกัดได้ ให้ใช้ค่าสูงสุดเป็นเกณฑ์) มีค่าต่ำกว่าที่กำหนดในตารางได้ แต่ทั้งนี้ต้องไม่น้อยกว่า 1.25 เท่า ของโหลดที่คำนวณได้ สำหรับวิธีการเดินสายแบบอื่น ให้พิจารณาตัวขนาดประสานได้ 2) ขนาดเครื่องวัดหน่วยไฟฟ้า 5(15) 15(45) และ 30(100) 3) มีทั้งแบบ 1 เฟส และ 3 เฟส

ขั้นตอนการเลือกใช้อุปกรณ์สำหรับตู้ควบคุมไฟฟ้า
 1) ทราบข้อมูลขนาดโหลดไฟฟ้าที่ใช้งาน ว่ามีขนาดกี่แอมป์ เป็น 1 เฟส หรือ 3 เฟส
 2) เลือกขนาดสายไฟให้รับกระแสสูงกว่าโหลดวงจรไฟฟ้า
 3) เลือกขนาดเบรกเกอร์ ให้รองรับกระแส น้อยกว่าหรือเท่ากับสายไฟ แต่มีขนาดมากกว่าโหลดวงจรไฟฟ้า

ขนาดสายไฟ > ขนาดเบรกเกอร์ > โหลดวงจร
 4) พิจารณาวงจรไฟฟ้ามีความเสี่ยงต่อการเกิดไฟดูดหรือไฟรั่ว หรือไม่ **เมื่อไม่มีความเสี่ยงต่อการเกิดไฟดูด-ไฟรั่ว** เลือกลดย่อยเบรกเกอร์ QOVs เช่น วงจรหลอดไฟ-แสงสว่าง วงจรแอร์ **เสี่ยงต่อการเกิดไฟดูด-ไฟรั่ว** เลือกลดย่อยเบรกเกอร์กันดูด RCBO เพื่อความปลอดภัยและตัดวงจรเฉพาะจุด ไม่ให้ เช่น วงจรเตารีดและปลั๊กไฟ วงจรเครื่อง ทำน้ำอุ่นและน้ำร้อน วงจรปั๊มน้ำ กระดิ่งและไฟนอกบ้าน
 5) เลือกตู้ไฟฟ้ามีจำนวนวงจรลดย่อยเบรกเกอร์ให้เพียงพอต่อจำนวนของโหลดไฟฟ้าที่ต้องการป้องกัน ทั้งนี้การเลือกเมนเบรกเกอร์ต้องสัมพันธ์กับ ขนาดสายไฟฟ้า และ โหลดไฟฟ้าทั้งหมดในบ้าน

ขนาดอุปกรณ์ป้องกันกระแสไฟเกิน / เมนเบรกเกอร์	กพท.	กพท.
ขนาดมิเตอร์ขนาดเบรกเกอร์สูงสุด (แอมป์)	โหลดสูงสุด	
5(15) 16A	1	1
15(45) 50A	0	2
30(100) 100A	3	3
	0	6

ขนาดอุปกรณ์ป้องกันกระแสไฟเกิน / ลดย่อยเบรกเกอร์	ขนาดเบรกเกอร์	ขนาดสายไฟ (Sq.)	ขนาดอุปกรณ์ป้องกันกระแสไฟเกิน / ลดย่อยเบรกเกอร์	ขนาดเบรกเกอร์	ขนาดสายไฟ (Sq.)
วงจรรีเลย์แสงสว่าง-หลอดไฟ			วงจรรีเลย์ปรับอากาศ (BTU)		
วงจรรีเลย์เตารีดและปลั๊กไฟ	10-20A	1.5 - 2.5	9,000		
วงจรรีเลย์เครื่องทำน้ำอุ่นและน้ำร้อน (Watt)	10-20A	2.5 - 4	12,000	10A	1.5
1,800	10	1.	18,000	16A	2.5
2,500	A	5	24,000	20A	4
3,500	16	2.	30,000	25A	6
4,500	A	5	36,000	32A	10
6,000	20	4	50,000	40A	10
9,000	A	6	60,000	50A	16
	25	10		63A	25
	A	16			
	32				
	A				
	50				

Installation Guide

ข้อแนะนำ การติดตั้งตู้ไฟ และอุปกรณ์

อุปกรณ์ป้องกัน ไฟกระชากชั่วคราว
Surge Protection Device (SPD) : QOSPD20

สาเหตุของการเกิด Surge มีได้หลายสาเหตุ เช่น

• ปรากฏการณ์ธรรมชาติ เช่น ฝนตกฟ้าคะนอง พายุ ฟ้าผ่า และแผ่นดินไหว ฯลฯ • ปัญหาที่เกิดจากระบบจ่ายพลังงานไฟฟ้า

- สัญญาณรบกวนทางไฟฟ้า
- อุปกรณ์ไฟฟ้าที่มีการเหนี่ยวนำไฟฟ้า

การติดตั้ง

QOSPD สามารถใช้งานได้สำหรับตู้โหลดเซนต์เตอร์ หรือ คอนซูมเมอร์ยูนิต เพื่อป้องกันไฟกระชากที่แรงดัน 230 VAC 1 เฟส 3 เฟส ที่ความถี่ 50 Hz และมีการติดตั้งระบบดินที่ถูกต้องเท่านั้น

- ตัดการจ่ายไฟให้กับตู้ไฟฟ้าก่อนทำงาน
- ถอดฝาตู้
- ติดตั้ง SPD ดังรูป

General Specifications / คุณสมบัติทั่วไป

Manufacturer / ผู้ผลิต Schneider Electric

Product Catalog No. / รหัสสินค้า QOSPD20

Product Standards / มีมาตรฐานสินค้า IEC 61643-11

IP Code / ระดับป้องกัน IP20 (Built in)

LV System Type / ระบบไฟฟ้า TN-System L-N and N-PE TT-System L-N Only

Operating Frequency / ความถี่ใช้งาน 50Hz AC

Short Circuit Current Rating (I_{SCCR}) 25,000 rms Symmetrical Amperes

U_o 230 V~

U_c 270 V~

U_{REF} 255 V~

Test Class Test Class II

In 5kA

Up < 1100 V

Diagnostics Green Status LED / ไฟ LED สีเขียว

Thermal Fusing Yes / มี

Operating Temperature / อุณหภูมิใช้งาน -40° C to 80° C

Product Weight / หนัก 0.28 lbs / 0.13 kg (0.28 lb)

Maximum Surge (I_{max}) 20 KA

Temporary Overvoltage Withstand Mode (UT) 335V/5s

Ground Residual Current (IPE) < 2.8mA

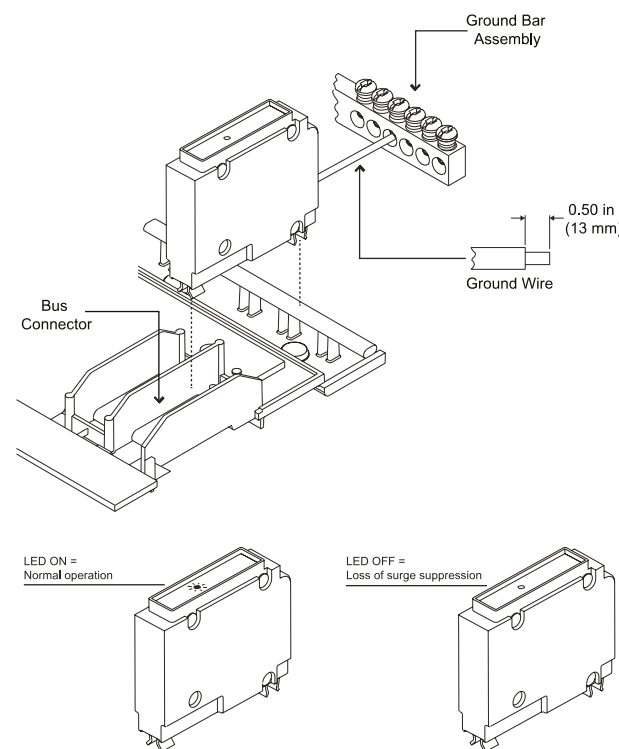
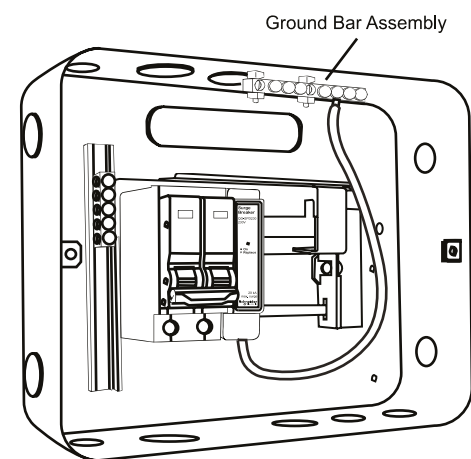
Temporary Overvoltage Safe Failure Mode (UT) 438V/120min

Location Indoor

Number of Ports 1

ข้อสังเกตการทำงาน

- หลอด LED "สว่าง" = การทำงานปกติ
- หลอด LED "ดับ" = SPD ไม่ทำงาน



ตารางลักษณะของปลั๊กและเต้ารับสำหรับระบบต่าง ๆ ตามมาตรฐาน IEC 60309-2 และ IEC 60309-4

LOW VOLTAGE - Above 50 V Up To 690 V

FREQ. (Hz)	RATED VOLTAGE U _n (V)	2P+t		SOCKET'S FRONT VIEW OF EARTH CONTACT POSITION ⁽¹⁾	FREQ. (Hz)	RATED VOLTAGE U _n (V)	3P+t		SOCKET'S FRONT VIEW OF EARTH CONTACT POSITION ⁽¹⁾	FREQ. (Hz)	RATED VOLTAGE U _n (V)	3P+N+t		SOCKET'S FRONT VIEW OF EARTH CONTACT POSITION ⁽¹⁾
		16 and 32 A	63 and 125 A				16 and 32 A	63 and 125 A				16 and 32 A	63 and 125 A	
50 and 60	100-130	4 h	4 h	DB113176	50 and 60	100-130	4 h	4 h	DB113185	50 and 60	57/100-75/130	4 h	4 h	DB113194
	200-250	6 h	6 h	DB113177		200-250	9 h	9 h	DB113179		120/208-144/250	9 h	9 h	DB113195
60	277	5 h	5 h	DB113178	50 and 60	380-415	6 h	6 h	DB113186	50 and 60	200/346-240/415	6 h	6 h	DB113196
	380-415	9 h	9 h	DB113179		480-500	7 h	7 h	DB113187		277/480-288/500	7 h	7 h	DB113197
50 and 60	480-500	7 h	7 h	DB113180	50 and 60	600-690	5 h	5 h	DB113188	50 and 60	347/600-400/690	5 h	5 h	DB113198
	Supply by isolating transformer	12 h	12 h	DB113181 ⁽³⁾		Supply by isolating transformer	12 h	12 h	DB113189 ⁽⁵⁾					
100-300 included	More than 50	-	-		60	440-460 ⁽²⁾	11 h	11 h	DB113190	60	250/440-265/460	11 h	11 h	DB113199
301-500 included	More than 50	2 h	-	DB113182	50 60	380-440 ⁽⁴⁾	3 h	-	DB113191	50 60	220/380-250/440 ⁽⁴⁾	3 h	-	DB113200
DC	50-250 included	3 h	3 h	DB113183	100-300 included	More than 50	10 h	-	DB113182	100-300 included	More than 50	-	-	
	More than 250	8 h	8 h	DB113184 ⁽³⁾	301-500 included	More than 50	2 h	-	DB113193	301-500 included	More than 50	2 h	-	DB113201
														DB113202

For all other rated voltage and/or frequencies that are not included in the above configuration

EXTRA-LOW VOLTAGE - UP TO 50 V

FREQ. (Hz)	RATED OPERATING VOLTAGE (V)	POSITION OF SECONDARY KEYWAY ⁽⁵⁾	16 and 32 A	
			2P	3P
50 and 60	20-25	Without keyway	DB113203	DB113210
50 and 60	40-50	12 h	DB113204	DB113211
100 to 200 included	20-25 and 40-50	4 h	DB113205	DB113212
300		2 h	DB113206	DB113213
400	3 h	DB113207	DB113207	
401 to 500 included	11 h	DB113208	DB113214	
Direct current	20-25 and 40-50	10 h	DB113209	

NOTES

- (1) The ground contact position is in relation to the keyway. The table indicates only the values for series I (16 - 32 - 63 - 125 A); however the devices can also be used in accordance with the values of series II (20 - 30 - 60 - 100 A).
- (2) Mainly for installation on ships. The positions indicated by a dash (-) are not standardised.
- (3) Colour according to voltage.
- (4) For refrigerated containers only (standardised ISO).
- (5) The position of the secondary keyway is in relation to the main keyway.

Installation Guide

The Clock Position (h)




ตำแหน่งกราวด์บนเต้ารับ จะถูกจัดวางเป็นไปตามเลขบนเข็มนาฬิกาซึ่งสามารถมองเห็นได้บนด้านหน้าของเต้ารับ ซึ่งถูกอ้างอิง จากมาตรฐาน IEC 60309-2 และ 60309-4 มีรายละเอียดดังตารางต่อไปนี้

การนำไปใช้งาน	แรงดัน ไฟ	ตำแหน่ง กราวด์ตามเลขนาฬิกา
ใช้งานทั่วไป		h 6
ใช้งานกับห้องเย็น (Refrigerated Containers)		h 3
ใช้งานในเรือ หรือ ท่าเรือ (Marine and Wharf)		h 11
แหล่งจ่ายพลังงานจากหม้อแปลง (Power Supply Through Isol. Transformer (TST))		h 12
ไฟกระแสตรง (Direct Current)	50-250 V	h 3
	> 250 V	h 8
ความถี่สูง (High Frequency)	100-300 Hz	h 10
	> 300-500 Hz	h 2
แรงดันพิเศษ (Special Voltage)	100-130 V	h 4
	480-500 V	h 7
	600-690 V	h 5

ข้อจำกัดเกี่ยวกับสารเคมี

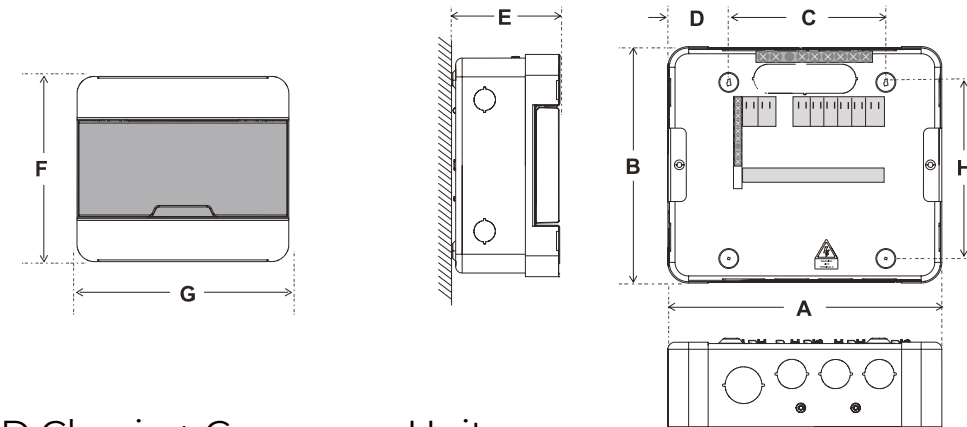
การเลือกใช้งานพาวเวอร์ปลั๊กและเต้ารับควรคำนึงถึงสภาวะแวดล้อมในบริเวณนั้น ว่ามีความเป็นกรด (Acids)

ด่าง (Bases) หรือความเป็นน้ำมัน (Oil) เพื่อลดปัญหาที่จะเกิดขึ้นเกี่ยวกับสารเคมี จึงมีข้อแนะนำเกี่ยวกับ การใช้งาน ตามสารเคมีดัง ตารางต่อไปนี้

Product series	H ₂ O	Saline Solution	ACIDS		BASES		SOLVENTS			OIL					FUEL					
			Conc.	Diluted	Conc.	Diluted	Hexane	Benzene	Acetone	Absol. Ethyl Alcohol	Silicone	Mineral	Veget. Oil	Animal Fat	Synthetic Grease	Animal Organic Solution	Unleaded Premium	Premium Diesel	Ammonia	
PratiKa Low and Extra-Low Voltage  Plugs and Sockets	R	R	RL	R	RL	R	R	RL	RL	R	R	R	R	R	R	R	RL	RL	R	R
PratiKa Unika  Sockets with Interlock Switch	R	R	NR	R	RL	R	NR	NR	NR	NR	R	RL	RL	NR	RL	RL	NR	NR	NR	RL
PratiKa Isoblock  Sockets with Interlock Switch	R	R	RL	R	RL	R	R	RL	RL	R	R	R	R	R	R	R	RL	RL	R	R

Dimension

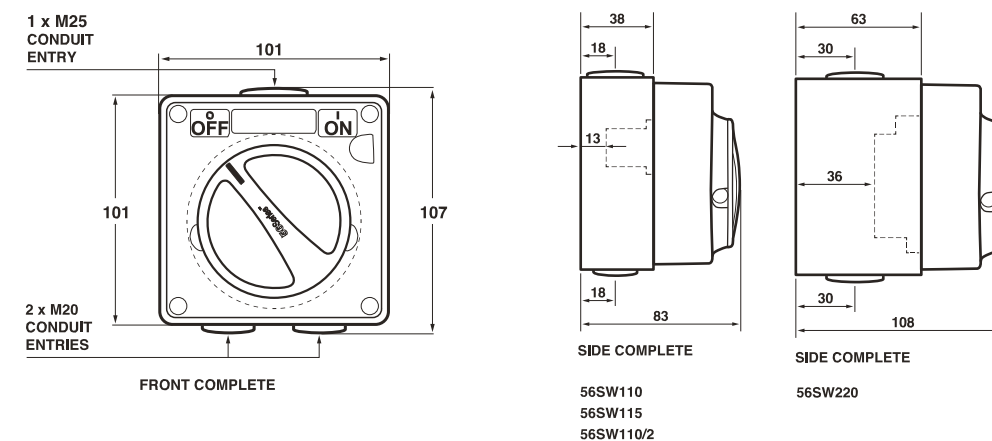
Classic+ Consumer Unit



Square D Classic + Consumer Unit

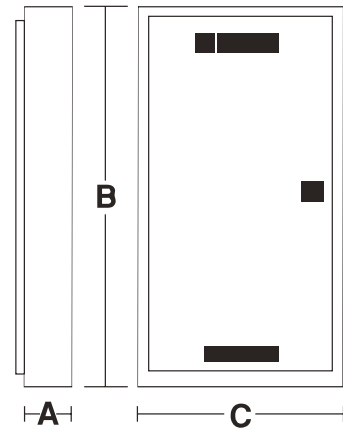
No. of way	Cat. No.	Dimension (mm)							
จำนวนวงจรย่อย	รหัส สินค้า	A	B	C	D	E	F	G	H
4	S9HCL14	238	206	128	55	102	213	243	164
6	S9HCL16	238	206	128	55	102	213	243	164
10	S9HCL110	315	206	205	55	102	213	320	164
14	S9HCL114	319	206	281	55	102	213	396	164
18	S9HCL118	540	206	430	55	102	213	546	164
4+4	S9HCL14X4R...*	319	206	281	55	102	213	396	164
8+4	S9HCL18X4R...*	540	206	430	55	102	213	546	164
8+8	S9HCL18X8R...*	540	206	430	55	102	213	546	164

56 Series Dimensional Drawings



Dimension

Classic Load Center



Square D Load Center : Classic

No. of way	Main LUG	Dimension (mm)	
จำนวนวงจรย่อย	รหัส ลิน ค้า	A	B C
12	QO3-	130	455 381
18	100L12G/SN	130	455 381
24	QO3-	130	605 381
30	100L18G/SN	130	605 381
36	QO3-	130	605 381
42	100L24G/SN	130	755 381

Square D Load Center : Classic

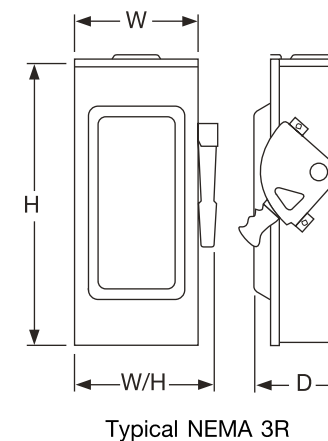
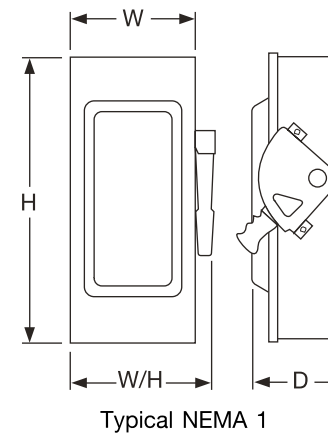
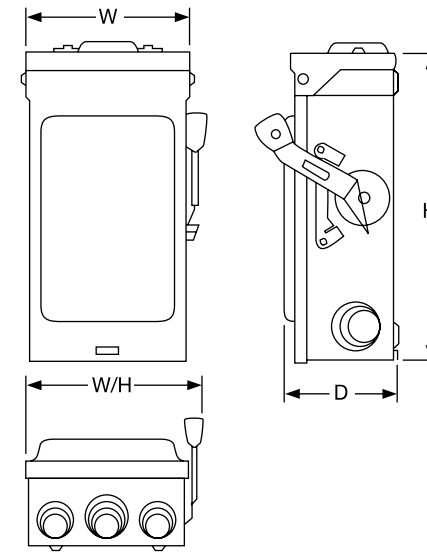
No. of way	Main LUG	Dimension (mm)	
จำนวนวงจรย่อย	รหัส ลิน ค้า	A	B C
12	QO3-	130	455 381
18	250L12G/SN	130	605 381
24	QO3-	130	605 381
30	250L18G/SN	130	605 381
36	QO3-	130	755 381
42	250L24G/SN	130	755 381
48	QO3-	130	905 381

Square D Load Center : Classic

No. of way	Main LUG	Dimension (mm)	
จำนวนวงจรย่อย	รหัส ลิน ค้า	A	B C
12	QO3-	130	455 381
18	250E12G/SN	130	605 381
24	QO3-	130	605 381
30	100EZ18G/SN	130	605 381
36	QO3-	130	755 381
42	100EZ24G/SN	130	755 381

Square D Load Center : Classic

No. of way	Main LUG	Dimension (mm)	
จำนวนวงจรย่อย	รหัส ลิน ค้า	A	B C
12	QO3-	130	605 381
18	250EZ12G/SN	130	605 381
24	QO3-	130	755 381
30	250EZ18G/SN	130	755 381
36	QO3-	130	905 381
42	250EZ24G/SN	130	905 381
48	QO3-	130	905 381
	250EZ30G/SN		
	QO3-		
	250EZ36G/SN		
	QO3-		
	250EZ42G/SN		
	QO3-		
	250EZ48G/SN		



Approximate Dimension

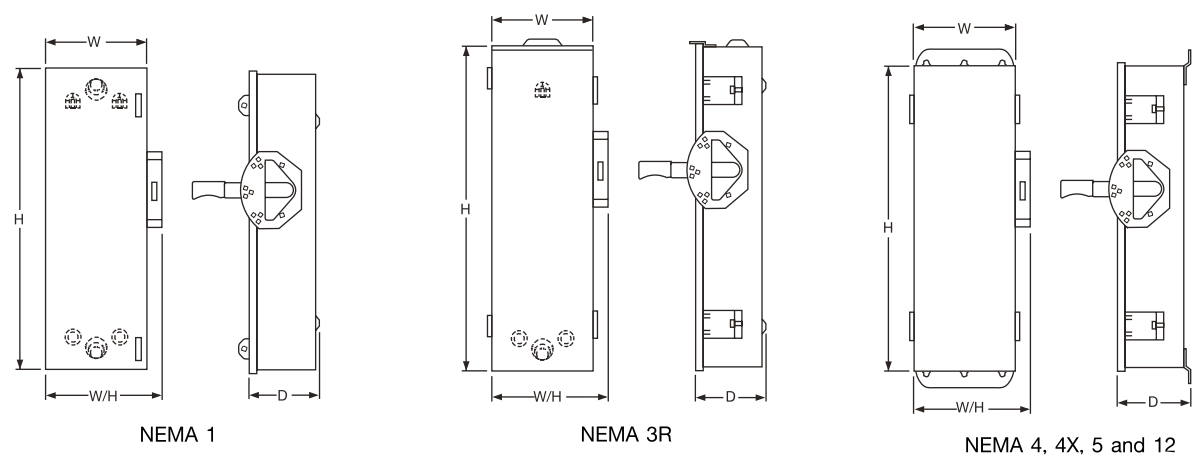
Cat. No.	Series	H	W	D	W/H
รหัส ลิน ค้า		inmm	inmm	inmm	inmm
D221N	E	9.25 235	6.75 171	7.25 184	3.63 92
D221NRB	3	9.63 245	7.25 184	7.75 197	3.75 95
D222N	E	14.63 372	6.50 165	7.45 189	4.88 124
D222NRB	3	14.88 378	6.63 168	7.45 189	4.88 124
D223N	F	17.50 445	8.50 216	10.50 267	6.50 165
D223NRB	1	17.50 445	8.50 216	10.50 267	6.50 165
D224N	F	29.00 737	17.25 438	19.00 483	8.25 210
D224NRB	1	29.25 743	17.25 438	19.00 483	8.25 210
D225N	F	45.12 1,146	24.00 610	24.88 632	8.88 226
D225NR	3	30.63 778	21.38 543	22.25 565	10.13 257

Cat. No.	Series	H	W	D	W/H
รหัส ลิน ค้า		inmm	inmm	inmm	inmm
DU221RB	1	9.63 245	7.25 184	7.75 197	3.75 95
DU222RB	1	9.63 245	7.25 184	7.75 197	3.75 95
DU321	1	9.25 235	6.75 171	7.25 184	3.63 92
DU321RB	1	9.63 245	7.25 184	7.75 197	3.75 95
DU322	1	9.25 235	6.75 171	7.25 184	3.63 92
DU322RB	2	9.63 245	7.25 186	7.75 197	3.75 95
DU323	E	17.50 445	8.50 216	10.50 267	6.50 165
DU323RB	2	17.50 445	8.50 216	10.50 267	6.50 165
DU324	E	29.00 737	17.25 438	19.00 483	8.25 210
DU324RB	1	29.25 748	17.25 438	19.00 483	8.25 210

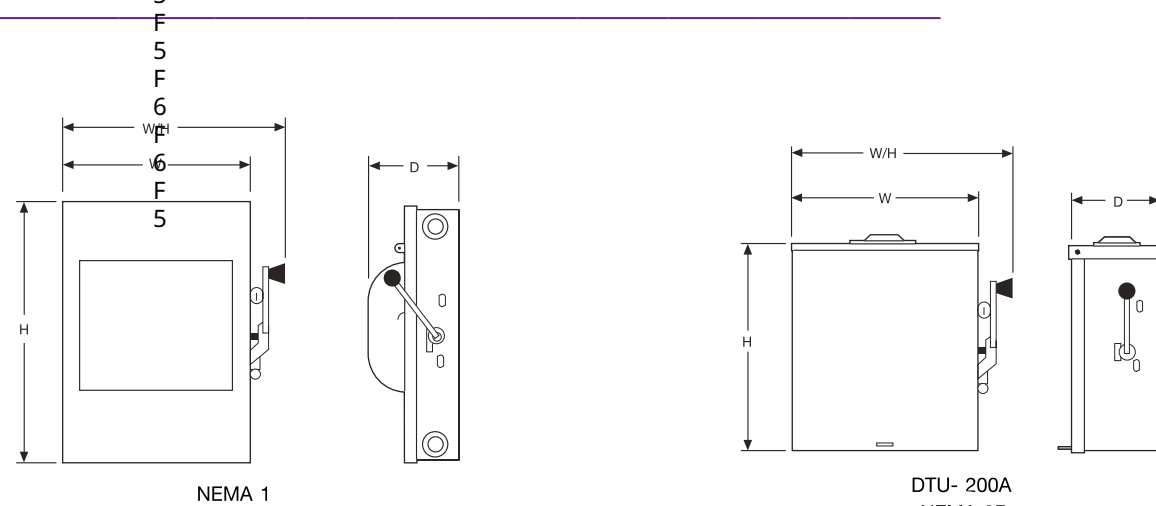
Cat. No.	Series	H	W	D	W/H
รหัส ลิน ค้า		inmm	inmm	inmm	inmm
H361, N	3	14.60 371	6.50 165	4.88 124	7.55 192
H361NRB, RB	3	14.88 378	6.63 168	4.88 124	7.55 192
H362, N	1	17.50 445	9.00 229	6.38 162	10.50 267
H362NRB, RB	1	17.50 445	9.00 229	6.38 162	10.50 267
H363, N	1	21.25 540	8.50 216	6.38 162	10.50 267
H363NRB, RB	1	21.25 540	8.50 216	6.38 162	10.50 267
H364, N	1	29.00 737	17.13 435	8.25 210	18.50 470
H364RB, NRB	5	29.25 743	17.25 438	8.50 216	18.63 473
H365, N	5	50.25 1,276	27.63 702	10.13 257	27.63 702
H365R, NR	5	50.31 1,278	27.88 708	10.13 257	27.88 708
H366, N	5	50.25 1,276	27.63 702	10.13 257	27.63 702
H366NR, R	5	50.31 1,278	27.88 708	10.13 257	27.88 708
H367, N	5	69.13 1,756	36.62 930	17.75 451	36.62 930
H367NR, R	5	69.13 1,756	36.63 930	17.75 451	36.62 930

Cat. No.	Series	H	W	D	W/H
รหัส ลิน ค้า		inmm	inmm	inmm	inmm
H368, N	4	69.13 1,756	36.62 930	17.75 451	36.62 930
H368NR, R	4	69.13 1,756	36.62 930	17.75 451	36.62 930
HU361	1	14.60 371	6.50 165	4.88 124	7.55 192
HU361RB	1	14.88 378	6.63 168	4.88 124	7.55 192
HU362	1	17.50 445	9.00 229	6.38 162	10.50 267
HU362RB	1	17.50 445	9.00 229	6.38 162	10.50 267
HU363	1	21.25 540	8.50 216	6.38 162	10.50 267
HU363RB	1	21.25 540	8.50 216	6.38 162	10.50 267
HU364	1	29.00 737	17.13 435	8.25 210	18.50 470
HU364RB	1	29.25 743	17.25 438	8.50 216	18.63 473
HU365	1	50.25 1,276	27.63 702	10.13 257	27.63 702
HU365R	1	50.31 1,278	27.88 708	10.13 257	27.88 708
HU366	1	50.25 1,276	27.63 702	10.13 257	27.63 702
HU366R	1	50.31 1,278	27.88 708	10.13 257	27.88 708

Dimension

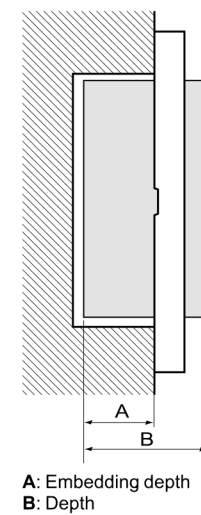


Cat. No.	Series	H	W	D	W/H
รหัสสินค้า		inmm	inmm	inmm	inmm
DTU362	F	29.94 760	10.25 260	11.96 304	6.93 176
DTU362AWK	5	29.94 760	10.25 260	11.96 304	6.93 176
DTU362DS	F	30.26 769	10.25 260	11.96 292	7.12 181
DTU362RB	6	30.50 775	10.25 260	11.96 304	6.93 176
DTU363	F	29.94 760	10.25 260	11.96 304	6.93 176
DTU363AWK	6	29.94 760	10.25 260	11.96 304	6.93 176
DTU363DS	F	30.26 769	10.25 260	11.50 292	7.12 181
DTU363RB	5	30.50 775	10.25 260	11.96 304	6.93 176



Cat. No.	Series	H	W	D	W/H
รหัสสินค้า		inmm	inmm	inmm	inmm
82344	E	30.88 784	20.00 508	23.88 607	11.75 298
82344RB	2	32.50 826	20.63 524	24.00 610	10.63 270

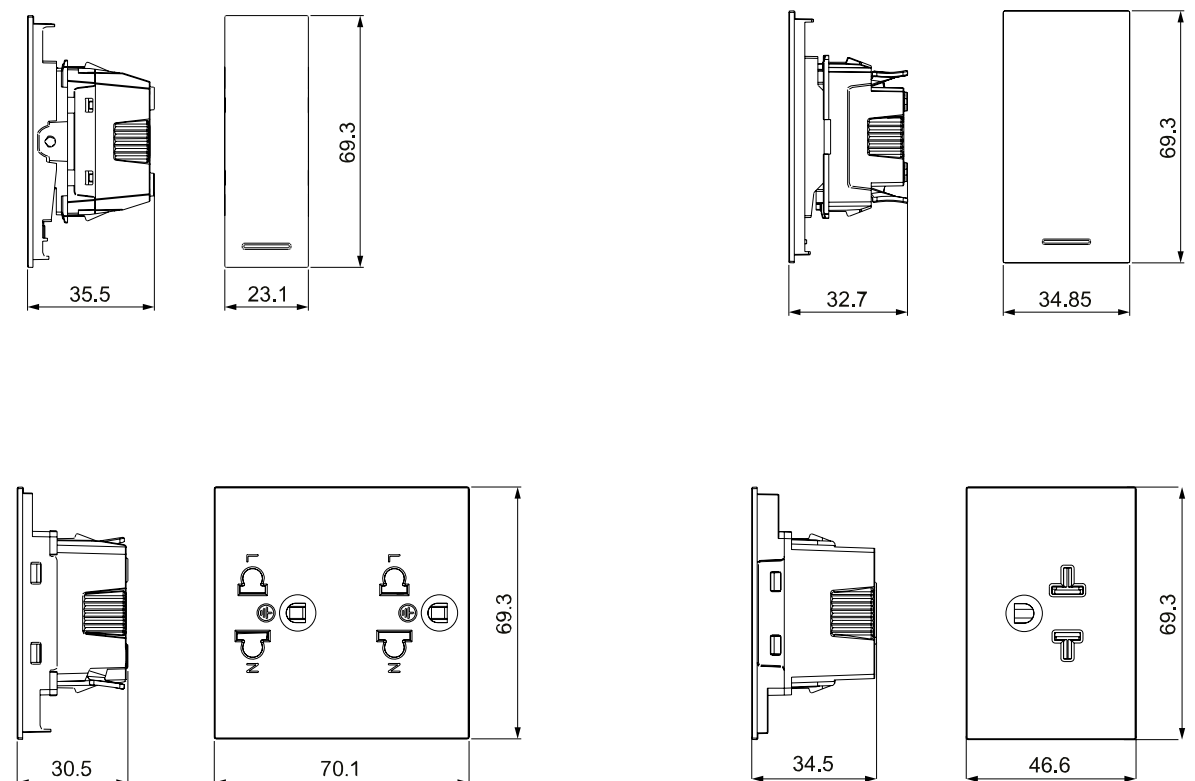
Avatar On A



A: Embedding depth
B: Depth

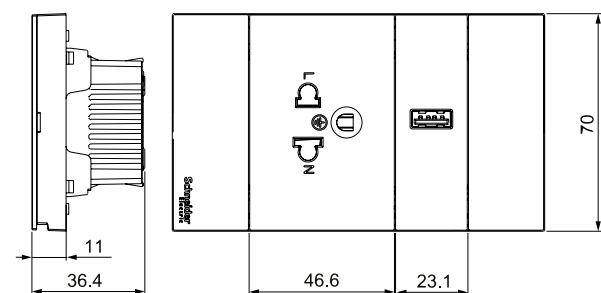
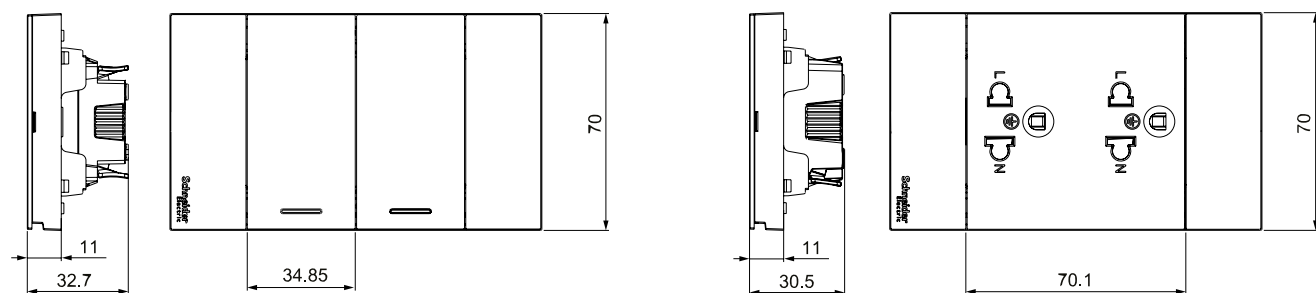
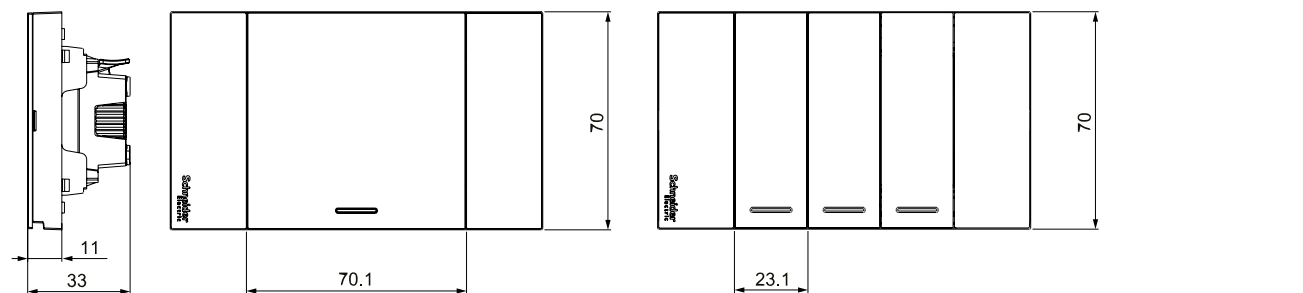
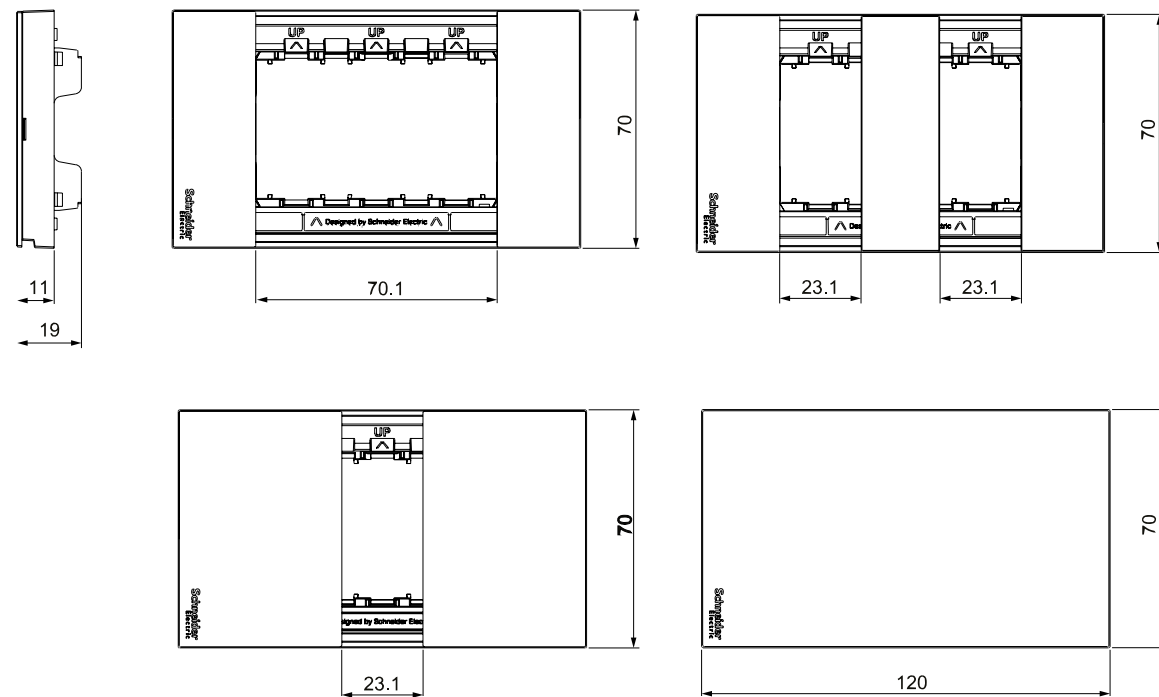
Ref.	Dimension (mm)	Ref.	Dimension (mm)	Ref.	Dimension (mm)
	A B		A B		A B
A7031_2_WE	2233	M3T03_xx	718	M3T426UST_xx	25.4 36.4
A7031F_xx	2233	M3T31_1F_xx	2233	M3TKPB_xx	2334
A7032_2_WE	21.7 32.7	M3T31_2_xx	2233	M3T_SIS_xx	19.3 32.3
A7032F_xx	21.7 32.7	M3T31_BP_xx	2233	M3T_USB2_xx	25.2 35.5
A7033_2_WE	2233	M3T31_D20N_xx	2435	M3T_USB_xx	25 35.5
A7033F_xx	2233	M3T31_E1F_xx	2233	M3T1RJ4M_xx	21.9 33.2
A70426USB_IS_xx	25 35.5	M3T31_E2_xx	2233	M3T1RJ5M_xx	21.9 33.2
A70426US_xx	25.4 36.4	M3T31_IM_xx	2435	M3T1RJ6M_xx	28.1 39.4
A70426USB_UST_xx	25 36.4	M3T31_M1F_xx	21.7 32.7	M3T1V400DM_xx	29.7 55.3
A70426UST_xx	19.5 30.5	M3T31_M2_xx	21.7 32.7	M3T1V400FM_xx	29.7 55.3
M3T01BC_xx	14.7 25.7	M3T426_IS_xx	23.1 34.1	M3T1TVFM_xx	14.7 33.5
M3T01BP_xx	718	M3T426MPH_xx	23.5 34.5		
M3T01_WE	718	M3T426US_xx	25.4 36.4		
M3T02_xx	718	M3T426UST2_xx	19.5 30.5		

ขนาดของสวิตช์และเต้ารับ (mm.)

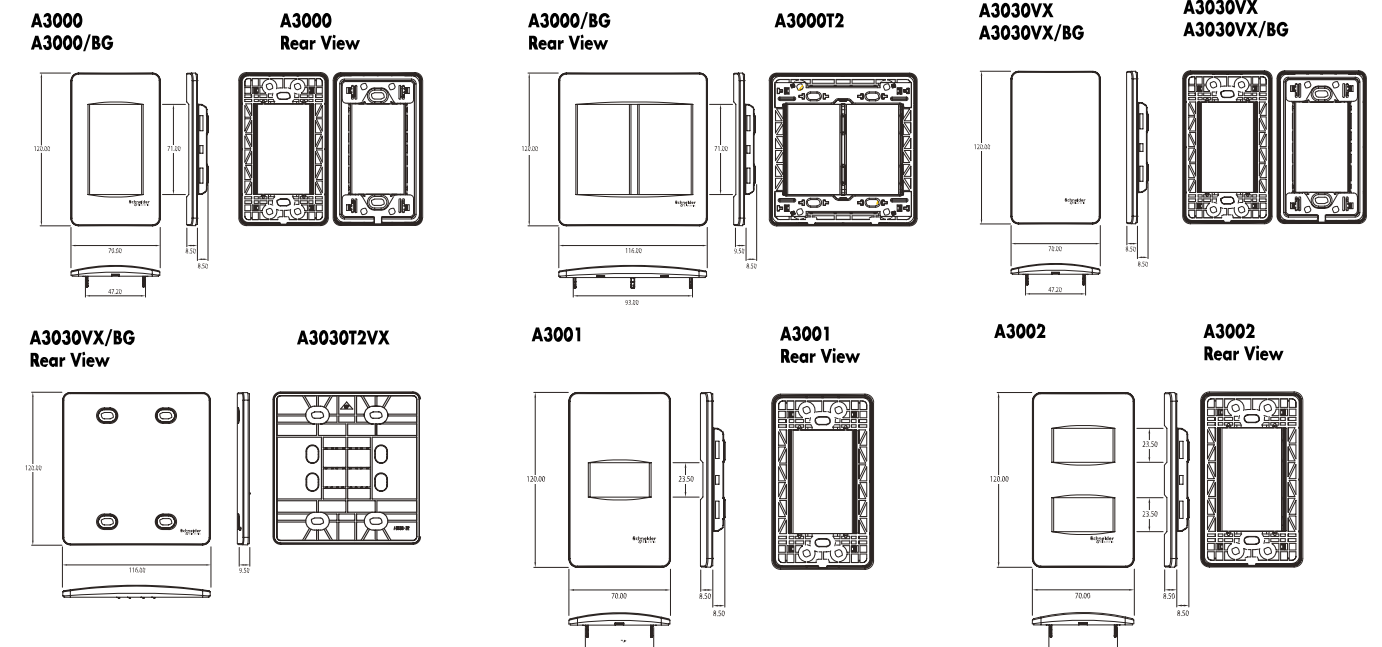


Dimension

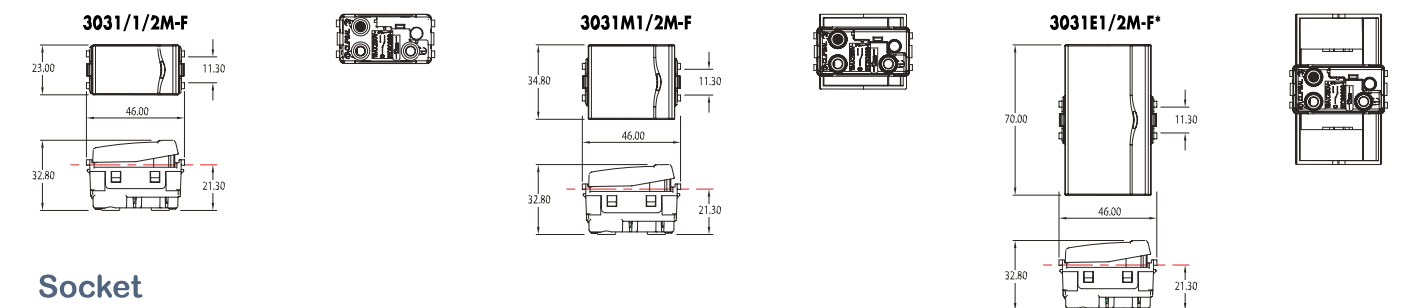
ขนาดของฝาครอบ (mm.)



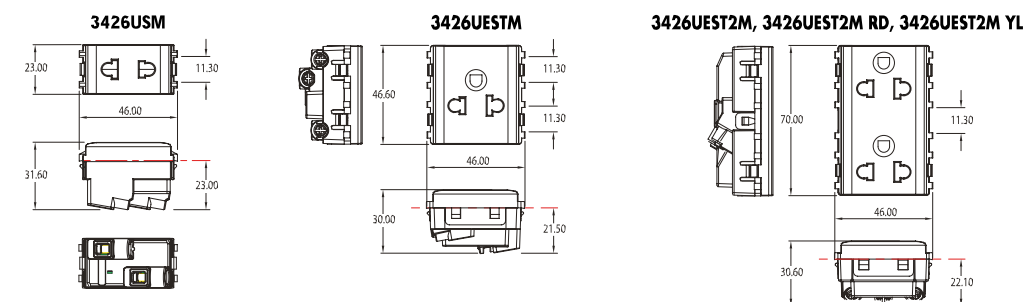
Plate



Switch/Door Bell

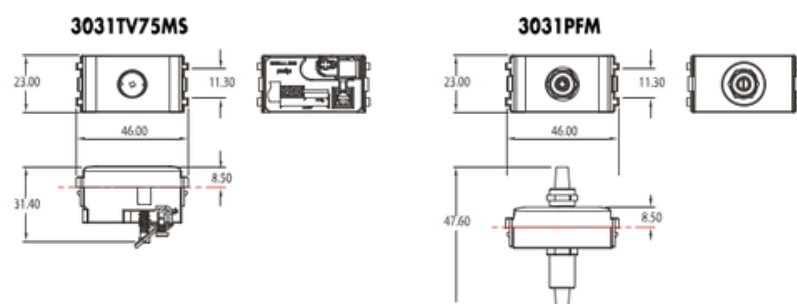


Socket

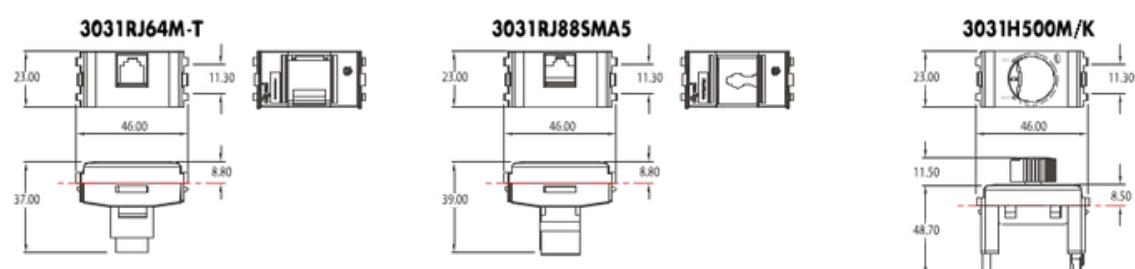


Dimension

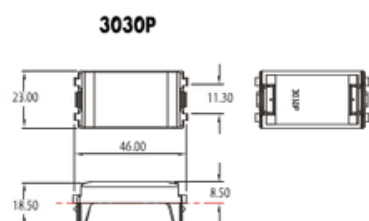
TV Socket



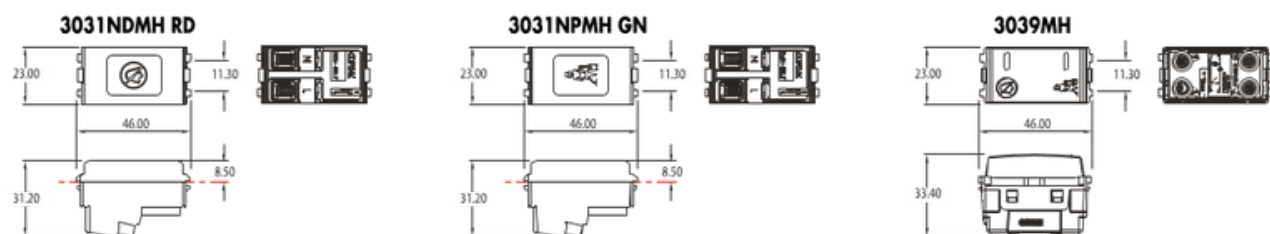
Voice / Data / Dimmer / Fan Control



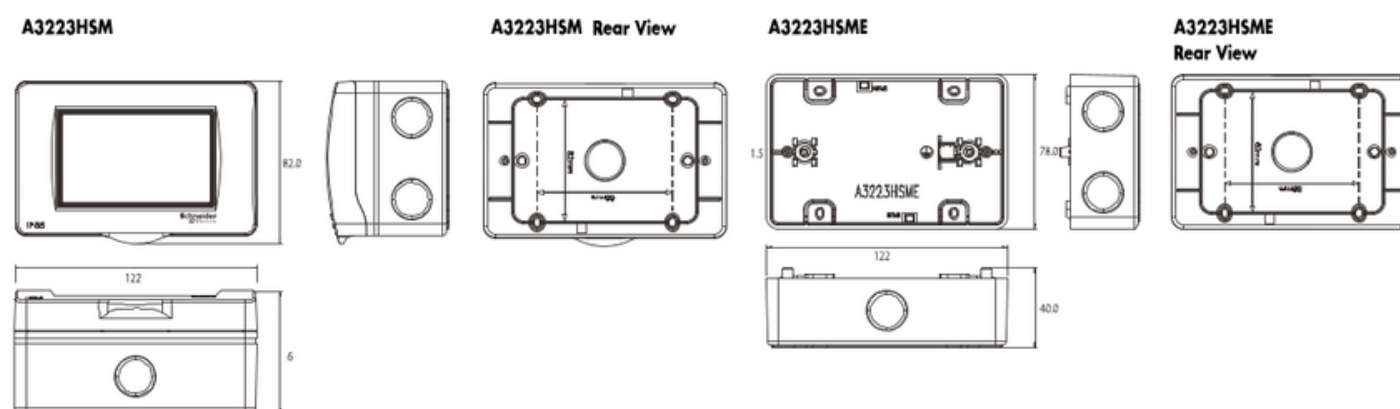
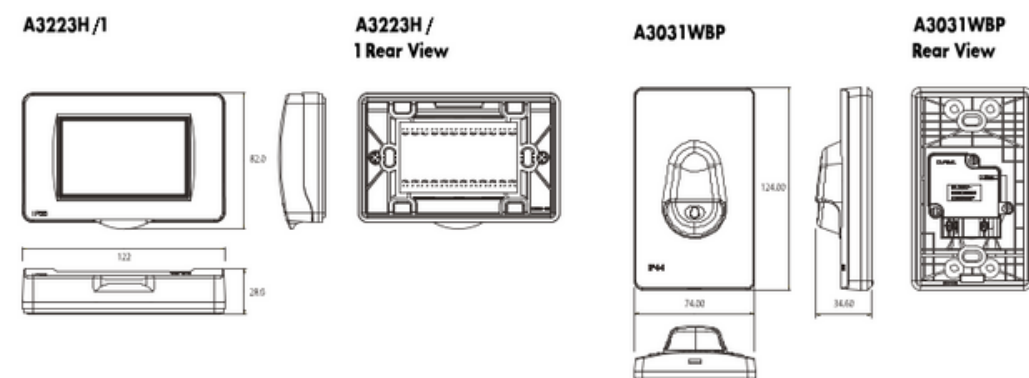
Indicator & Accessories



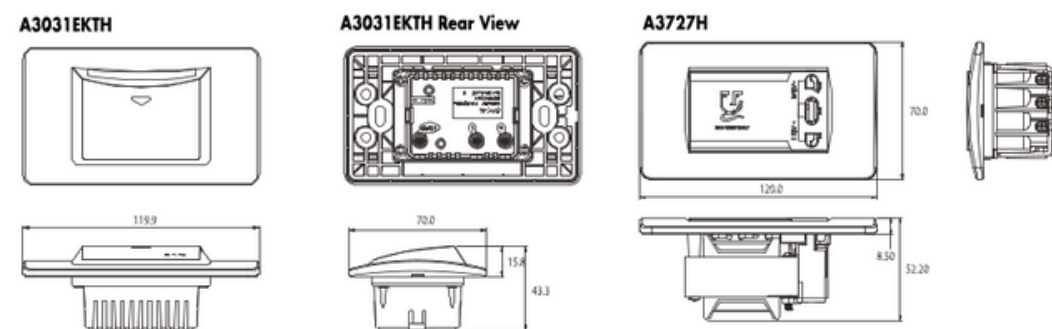
Hotel Series



Weatherproof



Hotel Series - Accessories



ดัชนี

Catalog Number รหัสสินค้า	Price List ราคา	Page	Catalog Number รหัสสินค้า	Price List ราคา	Page	Catalog Number รหัสสินค้า	Price List ราคา	Page	Catalog Number รหัสสินค้า	Price List ราคา	Page	Catalog Number รหัสสินค้า	Price List ราคา	Page	Catalog Number รหัสสินค้า	Price List ราคา	Page
13431			3031H500M/K			8431S_2_BZ		A14	A7031F_GY			A9K27216		C11	A9Z51225		D03
13432	4,180.-	D03	3031M1P_2M_F	1,140.-	A06	8431S_2_WE	177.-	A14	A7031F_WE	105.-	A04	A9K27220	450.-	C11	A9Z51240	12,900.-	D03
13441	5,330.-	D03	3031M1P_2NM	75.-	A05	8431SBPH_BZ	165.-	A14	A7032_2_WE	83.-	A04	A9K27225	450.-	C11	A9Z51440	13,600.-	D03
13443	4,160.-	D03	3031M2P_3M_F	302.-	A05	8431SBPH_WE	312.-	A14	A7032F_BK	189.-	A04	A9K27232	450.-	C11	A9Z51463	19,000.-	D03
81178	5,550.-	D03	3031NDMH RD	116.-	A05	8431SDNDH_BZ	259.-	A16	A7032F_GY	157.-	A04	A9L15692	450.-	D02	ACT4P5EUCM3RBBU	30,700.-	A10
81182	1,610.-	B05	3031NPMHGN	610.-	A07	8431SDNDH_WE	1,120.-	A16	A7032F_WE	157.-	A04	A9L15692	4,000.-	D02	ACT4P6UCM3RBBU	6,600.-	A10
81183	1,660.-	B05	3031P_1_2M_BPH	610.-	A07	8431SPCUH_BZ	1,070.-	A16	A7033_2_WE	127.-	A04	A9L15693	4,000.-	D02	ACTPC6UBCM10BU	8,850.-	A10
81194	1,790.-	B05	3031P_1_2M_F	156.-	A05	8431SPCUH_WE	1,120.-	A16	A7033F_BK	187.-	A04	A9L20501	8,900.-	C11	ACTPC6UBCM20BU	240.-	A10
81195	5,270.-	B05	3031P_1_2NM	55.-	A05	8431SRJ4H_BZ	1,070.-	A15	A7033F_GY	159.-	A04	A9L20601	5,650.-	C11	ACTPC6UBCM30BU	330.-	A10
81278	5,450.-	B05	3031P_2_3M_F	252.-	A05	8431SRJ4H_WE	254.-	A15	A7033F_WE	159.-	A04	A9L40501	14,600.-	C11	ACTPC6UBCM50BU	404.-	A10
81282	1,170.-	B07	3031PFM_WE	79.-	A05	8431SRJ6H_BZ	231.-	A15	A70426USB_UST_BK	127.-	A04	A9L40601	8,920.-	C11	ACTRJ1UCMPM	715.-	A10
81283	1,240.-	B07	3031RJ64M-T	486.-	A06	8431SRJ6H_WE	675.-	A15	A70426USB_UST_GY	565.-	A04	A9L65501	17,800.-	C11	B3000F	805.-	A08,A13
81294	1,410.-	B07	3031RJ88SMA5_T	237.-	A06	8431STV_BZ	630.-	A15	A70426USB_UST_WE	565.-	A04	A9L65601	15,900.-	C11	CCT551011	27.-	A17
81295	3,810.-	B07	3031RJS_WE	434.-	A06	8431STV_WE	254.-	A15	A70426UST_BK	474.-	A04	A9R11280	25,000.-	C12	CCT551023	12,700.-	A17
81378	3,990.-	B07	3031RJU_WE	196.-	A06	8431STVF_BZ	231.-	A15	A70426UST_GY	203.-	A04	A9R11291	5,510.-	C12	CCT570003	11,300.-	A17
81382	1,110.-	B06	3031TV75MS	69.-	A06	8431STVF_WE	342.-	A15	A70426UST_WE	203.-	A04	A9R11480	6,710.-	C12	CON224_ABE	4,000.-	A08
81383	1,170.-	B06	3031USB_WE	245.-	A06	8431USB_BZ	286.-	A15	A8401LH_SZ	160.-	A04	A9R11491	7,920.-	C12	D221N	1,700.-	C18
81394	1,240.-	B06	3032USB_WE	492.-	A06	8431USB_WE	1,010.-	A15	A8401LH_WE	98.-	A16	A9R12240	7,800.-	C12	D221NRB	3,800.-	C18
81395	3,660.-	B06	3039MH	730.-	A06	8432USB_BZ	965.-	A15	A8401MH_SZ	58.-	A16	A9R12263	2,690.-	C12	D222N	6,270.-	C18
81478	3,810.-	B06	30USBCM	640.-	A07	8432USB_WE	1,490.-	A15	A8401MH_WE	98.-	A16	A9R12280	4,410.-	C12	D222NRB	7,610.-	C18
81482	1,560.-	B06	3426UEST2MP	1,590.-	A13	84426LUES2_BZ	1,450.-	A14	A8401SH_SZ	58.-	A16	A9R12291	6,080.-	C12	D223N	10,600.-	C18
81483	1,610.-	B06	3426UEST2MP_RD	183.-	A05	84426LUES2_WE	196.-	A14	A8401SH_WE	98.-	A16	A9R12440	6,710.-	C12	D223NRB	12,600.-	C18
81494	1,710.-	B06	3426UEST2MP_YL	336.-	A05	84426MUES_BZ	180.-	A14	A8431EKTH_WE	58.-	A16	A9R12463	3,630.-	C12	D224N	14,800.-	C18
81495	5,850.-	B06	3426UESTMP	535.-	A05	84426MUES_WE	147.-	A14	A84727H_SZ	2,660.-	A15	A9R12480	5,640.-	C12	D224NRB	26,100.-	C18
81583	6,580.-	B06	3426USMP	129.-	A05	84426SUS_BZ	133.-	A14	A84727H_WE	3,090.-	A15	A9R12491	7,920.-	C12	D225N	33,700.-	C18
81594	3,850.-	B05	56E6 GY	66.-	A05	84426SUS_WE	78.-	A14	A84T02L_SZ	2,920.-	A15	A9R14291	8,330.-	C12	D225NR	70,200.-	C18
81678	3,180.-	B05	75022-900-01-TSELL	2,060.-	B09	99AC220	73.-	A09	A84T02L_WE	244.-	A16	A9R14480	6,710.-	C12	DTU362	87,100.-	C19
81682	1,170.-	B07	82344RB	40.-	C03	A3000	400.-	A07	A9A26969	198.-	A16	A9R14491	7,920.-	C12	DTU362RB	43,700.-	C19
81683	1,240.-	B07	8430LP_BZ	123,000.-	C19	A3000G	25.-	A08	A9A26969	3,760.-	D02	A9R51225	8,330.-	D02,D03	DTU363	53,300.-	C19
81694	1,410.-	B07	8430LP_WE		A16	A3000M NHE	19.-	A08	A9A26969	3,760.-	D02	A9R51225	2,910.-	D02	DTU363RB	59,200.-	C19
81695	3,810.-	B07	8430SDNDH_BZ	47.-	A16	A3000T2	111.-	A07	A9F84220	3,760.-	D02	A9R51240	2,910.-	D02,D03	DU221RB	75,000.-	C19
82344	3,990.-	B07	8430SDNDH_WE	44.-	A16	A3001	112.-	A07	A9F84240	1,150.-	D02	A9R51240	4,260.-	D02	DU222RB	5,460.-	C19
82754	73,500.-	C19	8430SP_BZ	760.-	A16	A3001M NHE	25.-	A08	A9F84420	1,150.-	D02	A9R51263	4,260.-	D03	DU321	9,580.-	C19
82771	6,340.-	B08	8430SP_WE	650.-	A16	A3002	111.-	A07	A9K24140	5,650.-	D02	A9R51425	7,330.-	D02,D03	DU321RB	5,590.-	C19
82782	9,920.-	B08	8430SPCUH_BZ	31.-	A16	A3002M NHE	25.-	A08	A9K24240	165.-	C11	A9R51425	5,100.-	D02	DU322	8,370.-	C19
82783	9,630.-	B08	8430SPCUH_WE	28.-	A16	A3030T2VX	111.-	A07	A9K24306	450.-	C11	A9R51440	5,100.-	D03	DU322RB	8,140.-	C19
83081	10,200.-	B08	8431L_1_BZ	760.-	A16	A3030VX	174.-	A07	A9K24310	940.-	C11	A9R51463	4,430.-	D03	DU323	12,900.-	C19
83085	2,440.-	B08	8431L_1_WE	650.-	A14	A3031EKT	59.-	A07	A9K24316	940.-	C11	A9R71225	9,360.-	C12	DU323RB	16,000.-	C19
83086	2,550.-	B08	8431L_2_BZ	110.-	A14	A3031EKTH	1,660.-	A07	A9K24320	940.-	C11	A9R71240	2,030.-	C12	DU324	23,000.-	C19
83092	2,800.-	B08	8431L_2_WE	105.-	A14	A3031WBP_GY	1,660.-	A09	A9K24325	940.-	C11	A9R71263	2,290.-	C12	DU324RB	30,900.-	C19
83096	2,940.-	B08	8431LBPH_BZ	181.-	A14	A3031WBP_WE	278.-	A09	A9K24332	940.-	C11	A9R71425	3,950.-	C12	E227F_ABE	39,400.-	A13
83097	3,160.-	B08	8431LBPH_WE	171.-	A14	A3223HR	278.-	A09	A9K24340	940.-	C11	A9R71440	3,020.-	C12	E227F_BAS	1,620.-	A13
1330.05.2A	3,360.-	B08	8431M_1_BZ	312.-	A14	A3223HR(GY)	515.-	A09	A9K27106	940.-	C11	A9R71463	3,120.-	C12	EVA1HPC1	3,210.-	D03
2 x PKOGTA2	625.-	C08	8431M_1_WE	259.-	A14	A3223HSMEWH	515.-	A09,A13	A9K27110	165.-	C11	A9R74225	5,200.-	C12	EVA1HPC3	8,000.-	D03
3030P	3,840.-	C18	8431M_2_BZ	108.-	A14	A3223HSMEWH	201.-	A09,A13	A9K27116	165.-	C11	A9R74240	2,270.-	C12	EVH4S03NC	14,000.-	D02
3031E1P_2M_F	21.-	A07	8431M_2_WE	102.-	A14	A3223HSMR	201.-	A09	A9K27120	165.-	C11	A9R74263	2,690.-	C12	EVH4S07NC	49,000.-	D02
3031E1P_2NM	89.-	A05	8431M_3_BZ	179.-	A14	A3223HSMR(GY)	730.-	A09	A9K27125	165.-	C11	A9R74425	4,410.-	C12	EVH4S11NC	51,000.-	D02
3031E2P_3M_F	340.-	A05	8431M_3_WE	167.-	A14	A3727H	730.-	A07	A9K27132	165.-	C11	A9R74440	3,340.-	C12	EZADINRT	53,000.-	C16
3031EMBPH2P_3	129.-	A05	8431S_1_BZ	341.-	A14	A7031_2_WE	2,390.-	A04	A9K27206	165.-	C11	A9R74463	3,630.-	C12	EZAFASB2T	477.-	C16
3031H360M	200.-	A05	8431S_1_WE	324.-	A14	A7031F_BK	114.-	A04	A9K27210	450.-	C11	A9Z51216	5,640.-	D03	EZALOCKT	247.-	C16
	1,140.-	A06		106.-	A14		105.-			450.-	C11		12,300.-				247.-
				100.-													

ดัชนี

Catalog Number รหัสสินค้า	Price List ราคา	Page	Catalog Number รหัสสินค้า	Price List ราคา	Page	Catalog Number รหัสสินค้า	Price List ราคา	Page	Catalog Number รหัสสินค้า	Price List ราคา	Page	Catalog Number รหัสสินค้า	Price List ราคา	Page	Catalog Number รหัสสินค้า	Price List ราคา	Page
EZALUG0502T			EZC100H3025T			EZC400H3320N			H362			M3T01SMB_WE			M3T31_M1F_BK		
EZALUG0503T	605.-	C16	EZC100H3030T	6,960.-	C13	EZC400H3350N	30,500.-	C15	H362RB	17,800.-	C18	M3T01WP_WE	21.-	A04	M3T31_M1F_GY	62.-	A02
EZALUG1002T	850.-	C16	EZC100H3040T	7,070.-	C13	EZC400H3400N	30,500.-	C15	H363	26,900.-	C18	M3T02_BK	305.-	A03	M3T31_M1F_WE	62.-	A02
EZALUG1003T	605.-	C16	EZC100H3050T	7,070.-	C13	EZC400N3320N	30,500.-	C15	H363RB	31,000.-	C18	M3T02_GY	33.-	A03	M3T31_M2_BK	51.-	A02
EZASHT200AC	735.-	C16	EZC100H3060T	7,070.-	C13	EZC400N3350N	30,000.-	C15	H364	42,200.-	C18	M3T02_WE	33.-	A03	M3T31_M2_GY	95.-	A02
EZATSHD3PT	225.-	C16	EZC100H3075T	7,310.-	C13	EZC400N3400N	30,000.-	C15	H364RB	49,500.-	C18	M3T03_BK	25.-	A03	M3T31_M2_WE	95.-	A02
EZAUVR200ACT	485.-	C16	EZC100H3080T	7,310.-	C13	EZEAL	30,000.-	C15	H365	55,000.-	C18	M3T03_GY	33.-	A03	M3T426UST_BK	82.-	A02
EZAUX01T	4,840.-	C16	EZC100H3100T	7,310.-	C13	EZEAX	2,650.-	C17	H365R	127,000.-	C18	M3T03_WE	33.-	A03	M3T426UST_GY	107.-	A02
EZAUX10T	2,350.-	C16	EZC100N3015T	7,450.-	C13	EZEAXAL	2,530.-	C17	H366	-	C18	M3T1RJ4M_BK	25.-	A03	M3T426UST_WE	107.-	A02
EZAUX11T	2,350.-	C16	EZC100N3020T	5,880.-	C13	EZEASB2	2,760.-	C17	H366R	149,000.-	C18	M3T1RJ4M_GY	191.-	A03	M3T426UST2_BK	89.-	A02
EZBOX100	2,470.-	C16	EZC100N3025T	5,880.-	C13	EZELOCK	253.-	C17	H367	-	C18	M3T1RJ4M_WE	191.-	A03	M3T426UST2_GY	170.-	A02
EZC100B3015T	1,780.-	C16	EZC100N3030T	5,880.-	C13	EZELUG2503	253.-	C17	H367R	181,000.-	C18	M3T1RJ5M_BK	160.-	A03	M3T426UST2_WE	170.-	A02
EZC100B3020T	3,120.-	C13	EZC100N3040T	5,990.-	C13	EZESHT200AC	1,490.-	C17	H368	-	C18	M3T1RJ5M_GY	300.-	A03	M3TKPB_BK	135.-	A02
EZC100B3025T	3,120.-	C13	EZC100N3050T	5,990.-	C13	EZESPDR3P	4,070.-	C17	H368R	210,000.-	C18	M3T1RJ5M_WE	300.-	A03	M3TKPB_GY	449.-	A02
EZC100B3030T	3,120.-	C13	EZC100N3060T	5,990.-	C13	EZETEX	1,070.-	C17	H600SN	-	C18	M3T1RJ6M_BK	218.-	A03	M3TKPB_WE	449.-	A02
EZC100B3040T	3,240.-	C13	EZC100N3075T	6,110.-	C13	EZETSHD3P	920.-	C17	H60SN	297,000.-	C18	M3T1RJ6M_GY	348.-	A03	PK3GTA1	318.-	A02
EZC100B3050T	3,240.-	C13	EZC100N3080T	6,110.-	C13	EZEUVR200AC	530.-	C17	H800SNE4	-	C18	M3T1RJ6M_WE	348.-	A03	PKE16M423	1,590.-	C18
EZC100B3060T	3,240.-	C13	EZC100N3100T	6,110.-	C13	F1426UESM_WE	16,400.-	C17	HU361	404,000.-	C18	M3T1TV75M_BK	244.-	A03	PKE16M434	144.-	B03
EZC100F3015T	3,360.-	C13	EZC250F3100	6,360.-	C13	F1426UEST2M_WE	90.-	A11	HU361RB	-	C19	M3T1TV75M_GY	191.-	A03	PKE16M435	176.-	B03
EZC100F3020T	3,600.-	C13	EZC250F3125	9,230.-	C14	F1426USM_WE	115.-	A11	HU362	388,000.-	C19	M3T1TV75M_WE	191.-	A03	PKE16M723	236.-	B03
EZC100F3025T	3,600.-	C13	EZC250F3150	9,230.-	C14	F30426USM_WE	59.-	A11	HU362RB	-	C19	M3T1TVFM_BK	138.-	A03	PKE16M734	390.-	B06
EZC100F3030T	3,600.-	C13	EZC250F3160	9,230.-	C14	F30NM2-RD	51.-	A11	HU363	451,000.-	C19	M3T1TVFM_GY	320.-	A03	PKE16M735	444.-	B06
EZC100F3040T	3,720.-	C13	EZC250F3175	9,230.-	C14	F30R4M_WE	295.-	A12	HU363RB	-	C19	M3T1TVFM_WE	320.-	A03	PKE16W423	476.-	B06
EZC100F3050T	3,720.-	C13	EZC250F3200	10,900.-	C14	F30RJ5EM_WE	147.-	A12	HU364	12,900.-	C19	M3T1V400DM_BK	218.-	A03	PKE16W434	390.-	B04
EZC100F3060T	3,720.-	C13	EZC250F3225	10,900.-	C14	F30TVSM_WE	338.-	A12	HU364RB	1,920.-	C19	M3T1V400DM_GY	1,100.-	A03	PKE16W435	422.-	B04
EZC100F3075T	4,910.-	C13	EZC250F3250	10,900.-	C14	F3223HR	146.-	A12	HU365	19,900.-	C19	M3T1V400DM_WE	1,100.-	A03	PKE32M423	476.-	B04
EZC100F3080T	4,910.-	C13	EZC250H2100	12,200.-	C14	F3223HR(GY)	460.-	A13	HU365R	8,510.-	C19	M3T1V400FM_BK	905.-	A03	PKE32M434	278.-	B03
EZC100F3100T	4,910.-	C13	EZC250H2125	11,800.-	C14	F3223HSMR_WE	460.-	A13	HU366	12,400.-	C19	M3T1V400FM_GY	1,100.-	A03	PKE32M435	310.-	B03
EZC100H1015T	5,160.-	C13	EZC250H2150	12,000.-	C14	F50_2M1_5_WE	650.-	A13	HU366R	13,100.-	C19	M3T1V400FM_WE	1,100.-	A03	PKE32M723	353.-	B03
EZC100H1020T	2,840.-	C13	EZC250H2160	12,000.-	C14	F50_2M2_WE	47.-	A11	M3T_SIS_BK	22,900.-	C19	M3T31_1F_BK	905.-	A03	PKE32M734	510.-	B06
EZC100H1025T	2,840.-	C13	EZC250H2175	12,000.-	C14	F50_2M4_WE	65.-	A11	M3T_SIS_GY	20,400.-	A04	M3T31_1F_GY	42.-	A02	PKE32M735	550.-	B06
EZC100H1030T	2,840.-	C13	EZC250H2200	16,600.-	C14	F50BPM1_5H_WE	89.-	A11	M3T_SIS_WE	31,000.-	A04	M3T31_1F_WE	42.-	A02	PKE32W423	590.-	B06
EZC100H1040T	2,980.-	C13	EZC250H2225	16,600.-	C14	F50BPM2	95.-	A11	M3T_USB_BK	41,100.-	A04	M3T31_2_BK	34.-	A02	PKE32W434	497.-	B04
EZC100H1050T	2,980.-	C13	EZC250H2250	16,600.-	C14	F50BPM4_WE	100.-	A11	M3T_USB_GY	49,500.-	A02	M3T31_2_GY	65.-	A02	PKE32W435	540.-	B04
EZC100H1060T	2,980.-	C13	EZC250H3100	19,200.-	C14	F50M1_5_WE	105.-	A11	M3T_USB_WE	101,000.-	A02	M3T31_2_WE	65.-	A02	PKF16F423	590.-	B04
EZC100H1075T	2,980.-	C13	EZC250H3125	14,300.-	C14	F50M2_WE	26.-	A11	M3T_USB2_BK	126,000.-	A02	M3T31_BP_BK	54.-	A02	PKF16F434	246.-	B04
EZC100H1080T	2,980.-	C13	EZC250H3150	14,500.-	C14	F50M4_WE	43.-	A11	M3T_USB2_GY	-	A02	M3T31_BP_GY	148.-	A02	PKF16F435	278.-	B04
EZC100H1100T	2,980.-	C13	EZC250H3160	14,500.-	C14	F50RJ4M	66.-	A11	M3T_USB2_WE	-	A02	M3T31_BP_WE	148.-	A02	PKF16F723	353.-	B04
EZC100H2015T	3,840.-	C13	EZC250H3175	14,500.-	C14	F50RJ8M_WE	147.-	A12	M3T01_BK	167,000.-	A02	M3T31_D20N_BK	125.-	A02	PKF16F734	433.-	B07
EZC100H2020T	2,840.-	C13	EZC250H3200	19,200.-	C14	F50RJ8M6_WE	338.-	A12	M3T01_GY	197,000.-	A03	M3T31_D20N_GY	278.-	A02	PKF16F735	476.-	B07
EZC100H2025T	2,840.-	C13	EZC250H3225	19,200.-	C14	F50TVM_WE	380.-	A12	M3T01_WE	-	A03	M3T31_D20N_WE	278.-	A02	PKF16G423	590.-	B07
EZC100H2030T	2,840.-	C13	EZC250H3250	19,200.-	C14	F50XM1_WE	146.-	A12	M3T01BC_BK	-	A03	M3T31_E1F_BK	212.-	A02	PKF16G434	247.-	B04
EZC100H2040T	2,980.-	C13	EZC250N3100	20,000.-	C14	F50XM2_WE	13.-	A12	M3T01BC_GY	330.-	A03	M3T31_E1F_GY	72.-	A02	PKF16G435	269.-	B04
EZC100H2050T	2,980.-	C13	EZC250N3125	13,300.-	C14	FG1050H_WE	30.-	A12	M3T01BC_WE	330.-	A03	M3T31_E1F_WE	72.-	A02	PKF16G723	344.-	B04
EZC100H2060T	2,980.-	C13	EZC250N3150	13,300.-	C14	FG1051H_WE	21.-	A12	M3T01BP_BK	275.-	A03	M3T31_E2_BK	58.-	A02	PKF16G734	457.-	B07
EZC100H2075T	2,980.-	C13	EZC250N3160	13,600.-	C14	FG1052H_WE	21.-	A12	M3T01BP_GY	425.-	A03	M3T31_E2_GY	105.-	A02	PKF16G735	500.-	B07
EZC100H2080T	2,980.-	C13	EZC250N3175	13,600.-	C14	FG1053H_WE	21.-	A12	M3T01BP_WE	425.-	A03	M3T31_E2_WE	105.-	A02	PKF16M423	560.-	B07
EZC100H2100T	2,980.-	C13	EZC250N3200	13,700.-	C14	H200SN	21.-	A12	M3T01SMB_BK	360.-	A03	M3T31_IM_BK	89.-	A02	PKF16M434	236.-	B03
EZC100H3015T	3,840.-	C13	EZC250N3225	13,700.-	C14	H361	7,290.-	C18	M3T01SMB_GY	1,060.-	A03	M3T31_IM_GY	375.-	A02	PKF16M435	288.-	B03
EZC100H3020T	6,960.-	C13	EZC250N3250	13,700.-	C14	H361RB	13,900.-	C18	M3T01SMB_WE	1,060.-	A04	M3T31_IM_WE	375.-	A02	PKF16M723	353.-	B03
	6,960.-	C13		13,700.-	C14		19,900.-	C18		880.-	A03		318.-	A02		497.-	B06
										33.-							
										33.-							
										25.-							
										22.-							

ดัชนี

Catalog Number รหัสสินค้า	Price List ราคา (บาท)	Page	Catalog Number รหัสสินค้า	Price List ราคา (บาท)	Page
PKF16M734			PKY16M734		
PKF16M73	550.-	B06	PKY16M735	550.-	B05
5	640.-	B06	PKY32M423	640.-	B05
PKF16W42	343.-	B04	PKY32M434	392.-	B03
3	364.-	B04	PKY32M435	487.-	B03
PKF16W43	401.-	B04	PKY32M723	530.-	B03
4	640.-	B06	PKY32M734	700.-	B05
PKF16W43	690.-	B06	PKY32M735	720.-	B05
5	745.-	B06	QO110C06RCBO10	785.-	B05
PKF16W72	433.-	B04	QO110C06RCBO30	2,680.-	C07
3	510.-	B04	QO110C10RCBO30	2,680.-	C07
PKF16W73	550.-	B04	QO110VSC10T	4,340.-	C07
4	645.-	B07	QO110VSC6T	655.-	C05
PKF16W73	660.-	B07	QO116C06RCBO10	259.-	C05
5	680.-	B07	QO116C06RCBO30	2,680.-	C06
PKF32F42	435.-	B04	QO116C10RCBO10	2,680.-	C06
3	510.-	B04	QO116C10RCBO30	4,340.-	C06
PKF32F43	550.-	B04	QO116VSC10T	4,340.-	C06
4	560.-	B07	QO116VSC6T	655.-	C05
PKF32F43	590.-	B07	QO120C06RCBO10	259.-	C05
5	680.-	B07	QO120C06RCBO30	2,680.-	C06
PKF32F72	390.-	B03	QO120C10RCBO10	2,680.-	C06
3	487.-	B03	QO120C10RCBO30	4,340.-	C06
PKF32F73	530.-	B03	QO120VSC10T	4,340.-	C06
4	700.-	B06	QO120VSC6T	655.-	C05
PKF32F73	720.-	B06	QO125VSC10T	259.-	C05
5	785.-	B06	QO125VSC6T	655.-	C05
PKF32G42	447.-	B04	QO132C06RCBO10	259.-	C05
3	479.-	B04	QO132C06RCBO30	2,680.-	C06
PKF32G43	530.-	B04	QO132C10RCBO10	2,680.-	C06
4	835.-	B06	QO132C10RCBO30	4,340.-	C06
PKF32G43	855.-	B06	QO132VSC10T	4,340.-	C05
5	915.-	B06	QO132VSC6T	655.-	C05
PKF32G72	1,920.-	C18	QO140C06RCBO10	259.-	C05
3	8,170.-	C18	QO140C06RCBO30	2,680.-	C06
PKF32G73	145.-	B03	QO140C10RCBO30	2,680.-	C06
4	177.-	B03	QO140VSC10T	4,340.-	C05
PKF32G73	236.-	B03	QO140VSC6T	975.-	C05
5	390.-	B05	QO150C06RCBO10	610.-	C05
PKF32M42	444.-	B05	QO150C06RCBO30	2,680.-	C06
3	476.-	B05	QO150VSC10T	2,640.-	C06
PKF32M43	279.-	B03	QO150VSC6T	975.-	C05
4	312.-	B03	QO163VSC10T	610.-	C05
PKF32M43	354.-	B03	QO163VSC6T	975.-	C05
5	510.-	B05	QO2100MBXT	610.-	C05
PKF32M72	550.-	B05	QO216C10RCBO30	2,850.-	C07
3	590.-	B05	QO216VSC10T	5,100.-	C07
PKF32M73	237.-	B03	QO220C10RCBO30	1,380.-	C06
4	288.-	B03	QO220VSC10T	5,100.-	C07
PKF32M73	353.-	B03	QO232C10RCBO30	1,380.-	C06
5	500.-	B05		5,100.-	C07
PKF32W42					
3					

Catalog Number รหัสสินค้า	Price List ราคา (บาท)	Page	Catalog Number รหัสสินค้า	Price List ราคา (บาท)	Page
QO232VSC10T			QO363VSC6T		
QO240C10RCBO30	1,380.-	C06	QO3-CON1PH	3,610.-	C05
QO240VSC10T	5,100.-	C07	QO3EB	730.-	C08
QO250C10RCBO30	1,750.-	C06	QOH3100XT	4,830.-	C10
QO250VSC10T	5,100.-	C07	QOH370XT	4,470.-	C05
QO263C10RCBO30	1,750.-	C06	QOH380XT	4,470.-	C05
QO263VSC10T	5,100.-	C07	QOSPD20	4,470.-	C05
QO270MBXT	1,750.-	C06	S56E1GY_G15	4,360.-	C07
QO280MBXT	2,850.-	C07	S56SW110LEGY	309.-	B09
QO3-100EZ12G/SN	2,850.-	C07	S56SW220LEGY	815.-	B09
QO3-100EZ18G/SN	10,400.-	C08	S56SW320LEGY	980.-	B09
QO3-100EZ24G/SN	12,300.-	C08	S56SW332LEGY	1,090.-	B09
QO3-100EZ30G/SN	13,200.-	C08	S56SW350LEGY	2,180.-	B09
QO3-100EZ36G/SN	14,300.-	C08	S9HCL110	2,730.-	B09
QO3-100EZ42G/SN	16,200.-	C08	S9HCL114	3,700.-	C03
QO3-100L12G/SN	17,500.-	C08		4,200.-	C03
QO3-100L18G/SN	7,800.-	C09			
QO3-100L24G/SN	8,650.-	C09			
QO3-100L30G/SN	10,900.-	C09			
QO3-100L36G/SN	11,200.-	C09			
QO3-100L42G/SN	12,200.-	C09			
QO310VSC10T	14,400.-	C09			
QO310VSC6T	3,360.-	C05			
QO316VSC10T	2,960.-	C05			
QO316VSC6T	3,360.-	C05			
QO320VSC10T	2,960.-	C05			
QO320VSC6T	3,360.-	C05			
QO3-250EZ12G/SN	2,960.-	C05			
QO3-250EZ18G/SN	17,800.-	C08			
QO3-250EZ24G/SN	18,800.-	C08			
QO3-250EZ30G/SN	21,000.-	C08			
QO3-250EZ36G/SN	21,700.-	C08			
QO3-250EZ42G/SN	23,600.-	C08			
QO3-250EZ48G/SN	24,300.-	C08			
QO3-250L12G/SN	25,000.-	C08			
QO3-250L18G/SN	9,990.-	C09			
QO3-250L24G/SN	11,700.-	C09			
QO3-250L30G/SN	12,600.-	C09			
QO3-250L36G/SN	13,800.-	C09			
QO3-250L42G/SN	15,700.-	C09			
QO3-250L48G/SN	17,000.-	C09			
QO325VSC10T	18,500.-	C09			
QO325VSC6T	3,360.-	C05			
QO332VSC10T	2,960.-	C05			
QO332VSC6T	3,360.-	C05			
QO340VSC10T	2,960.-	C05			
QO340VSC6T	4,130.-	C05			
QO350VSC10T	3,610.-	C05			
QO350VSC6T	4,130.-	C05			
QO363VSC10T	3,610.-	C05			
	4,130.-	C05			

Catalog Number รหัสสินค้า	Price List ราคา (บาท)	Page	Catalog Number รหัสสินค้า	Price List ราคา (บาท)	Page
S9HCL118			SDEL124T		
S9HCL14	4,700.-	C03	VDIB17346UWE	8,500.-	C04
S9HCL14X4R40	2,950.-	C03	VDIB17365UWE	314.-	A10
S9HCL14X4R63	6,660.-	C03	VDIB17366UWE	279.-	A10
S9HCL16	6,660.-	C03	VDIB2736	285.-	A10
S9HCL18X4R40	3,250.-	C03	VDIEB17266UWE	8,430.-	A10
S9HCL18X4R63	7,200.-	C03	WHD20_GY	216.-	A10
S9HCL18X8R40	7,200.-	C03	WHD35_GY	800.-	A09
S9HCL18X8R63	7,800.-	C03	WHD63_GY	930.-	A09
SAE_UE_MS_CDAWE	7,800.-	C03	WHS20_GY	1,210.-	A09
SAE_UE_MS_CDBWE	7,350.-	A17	WHT20_GY	800.-	A09
SAE_UE_MS_CSAWE	5,120.-	A17	WHT35_GY	930.-	A09
SAE_UE_MS_IR_WE	4,910.-	A17	WHT55_GY	1,040.-	A09
SDALUG50	4,340.-	A17	WHT63_GY	1,180.-	A09
SDEL112X12RCBO63T	290.-	C03	WHT80_GY	1,410.-	A09
	13,400.-	C04		1,950.-	A09

Life Is On



Learn more about our products
at www.schneider-electric.com

mySchneider App



สามารถดาวน์โหลดได้ที่

ชไนเดอร์ อิเล็กทริก ประเทศไทย

46 อาคารรุ่งโรจน์ธนกุล ชั้นที่ 1, 10 และ 11

ถนนรัชดาภิเษก เขตห้วยขวาง กรุงเทพฯ

ศูนย์บริการลูกค้าสัมพันธ์ : 02-617-5555 (วันจันทร์ - ศุกร์ เวลา 8.30 น. - 17.30 น.)

อีเมลล์ : customercare.th@se.com

HD202302V1